



Teknisk beskrivning för lämnande av rapport om rapporteringspliktiga arrangemang till Skatteverket

SKV260-DAC6

Utgåva 2.0 (maj 2021)

Innehåll

1	Inledning.....	3
1.1	Versioner.....	3
1.2	Element med attribut unknown.....	4
2	Dokumentet teknisk beskrivning.....	4
2.1	Syftet med dokumentet.....	4
2.2	ISO-standarder.....	4
2.3	Principer för XML-schemat.....	4
2.4	Terminologi.....	5
2.4.1	Förkortningar.....	5
2.4.2	Definitioner.....	6
2.4.3	Nyckel mellan EU-artiklar och element.....	7
2.5	Allmän beskrivning av gången vid referensnummer (ArrangementID).....	8
2.6	Om det blivit fel.....	8
2.6.1	Rättelse.....	8
2.6.2	Borttagning.....	9
3	DAC6 XML-schemainformation.....	9
3.1	Message Header.....	10
3.2	ArrangementID.....	11
3.3	IsMarketable.....	12
3.4	DAC6Disclosure.....	12
3.4.1	Disclosing.....	16
3.4.2	Relevant TaxPayer.....	17
3.4.3	Intermediary.....	18
3.4.4	Disclosure Information.....	20
3.4.5	Common Types.....	24
3.4.5.1	Person or Organisation Type.....	24
3.4.5.2	Person or Organisation Unknown Type.....	25
3.4.5.3	Person Type (Individual).....	26
3.4.5.4	Person Unknown Type.....	28
3.4.5.5	NamePerson Type.....	28
3.4.5.6	Name Person Unknown Type.....	29
3.4.5.7	Organisation Type.....	29
3.4.5.8	Organisation Type Unknown.....	31
3.4.5.9	Address Type.....	32
3.4.5.10	Affected Person Type.....	32
3.4.5.11	Associated Enterprise Type.....	33

3.4.5.12	Liability Type	34
3.4.5.13	National Exemption Type	36
3.4.5.14	Summary Type.....	38
3.4.5.15	Arrangement Chart Type	39
3.4.5.16	Arrangement Chart Root Type	42
3.4.5.17	Hallmarks Type.....	42
3.4.5.18	ListHallmarks Type	43
4	BILAGOR.....	47
4.1	XML Schema Definition.....	47
4.2	DAC6 XML Schema Namnrymd.....	48

1 Inledning

Denna tekniska beskrivning vänder sig till dem som ska lämna uppgifter elektroniskt genom att lämna filer till Skatteverket avseende rapporteringspliktiga arrangemang med anledning av att sådana upplysningar ska utbytas inom EU med stöd av DAC 6 rådets direktiv 2018/822 om rapporteringspliktiga gränsöverskridande arrangemang (förkortat DAC 6), vilket trädde i kraft den 25 juni 2018.

Denna tekniska beskrivning kan komma att uppdateras löpande mot aktuellt XML schema.

Rapportörer måste följa reglerna om format annars kan inte Skatteverket ta emot XML-filerna.

1.1 Versioner

Utgåva	Datum	Ändring i förhållande till senaste version
1.0	2020-06-25	
1.1	2020-11-25	Förtydligande om marknadsförbara arrangemang.
2.0	2021-05-17	Borttag av element Reason Borttag av element DAC6D1OtherInfo GB inte valbart som medlemsstat Vissa element har fått attributet unknown, se avsnitt 1.2 Övriga ändringar är markerade med grått i dokumentet.

Tabell 1: Olika versioner av teknisk beskrivning inklusive ändringar

I och med övergång till ny version av DAC 6 XML Schema, från v1.1 till v2.0, innehåller denna utgåva ett antal större och väsentliga förändringar i innehåll och redovisningar jämfört med föregående utgåva. Förändringar mot tidigare utgåva är markerat med grått nedan.

1.2 Element med attribut unknown

Vissa av elementen i XML-schemat har fått ett attribut, unknown. Om värde i elementet inte är känt vid rapporteringstillfället ska attributet unknown användas (unknown=true).

Element	Återfinns under Organisation Type Unknown
TIN ResCountryCode	Gäller för: <ul style="list-style-type: none">- Användare- Anknuten organisation- Rådgivare- Annan berörd
Element	Återfinns under Person Unknown Type
FirstName BirthDate BirthPlace TIN ResCountryCode	Gäller för: <ul style="list-style-type: none">- Användare- Anknuten organisation- Rådgivare- Annan berörd
Element	Återfinns under Relevant Taxpayer
TaxPayerImplementingDate	Gäller för marknadsförbara arrangemang
Element	Återfinns under Disclosure Information
ImplementingDate Amount	

Tabell 2: Beskrivning av element med attributet unknown.

2 Dokumentet teknisk beskrivning

2.1 Syftet med dokumentet

Syftet med detta dokument är att ge läsaren en teknisk beskrivning till XML-schemat för reglerna om utbyte av information inom skatteområdet avseende rapporteringspliktiga arrangemang. Denna tekniska beskrivning förklarar vilken information som krävs och som måste inkluderas i varje element som ska rapporteras enligt DAC6 XML-schemat.

2.2 ISO-standarder

Land, språk och valuta ska anges enligt följande ISO-standarder:

- **Land:** ISO 3166-1 Alpha 2, till exempel SE för Sverige
- **Språk:** ISO 639 – Part 1 (ISO 639-1:2002), till exempel SV för svenska
- **Valuta:** ISO 4217 Alpha 3, till exempel SEK för svenska kronor

2.3 Principer för XML-schemat

Alla XML-filer ska överensstämma med rekommenderad praxis. Vissa specialtecken och mönster är förbjudna och om sådana ingår i filen kommer den inte att vara möjlig att lämna in. För att XML-filen ska vara korrekt ska den inledas med en XML-header, `<?xml version="1.0" encoding="UTF-8"?>`. XML-filen får inte innehålla stora mängder blanktecken.

Den teckenuppsättning som ska användas är UTF-8. Specialtecknen ska konverteras till det format som visas i nedanstående tabell.

Tecken	XML-format	Anmärkning
&	&	Obligatorisk konvertering, tecken ej tillåtet enligt XML-standard
<	<	Obligatorisk konvertering, tecken ej tillåtet enligt XML-standard
>	>	Konvertering bör ske enligt god praxis
”	"	Konvertering bör ske enligt god praxis
’	'	Obligatorisk konvertering
--	Saknas	Får inte användas, teckenkombination ej tillåten enligt XML-standard
#	Saknas	Får inte användas
/*	Saknas	Kombinationen får inte användas
&#	Saknas	Kombinationen får inte användas

Tabell 3: Specialtecken

Filer får inte innehålla tecknet »¿ = Byte Order Mark (BOM) eller taggen !DOCTYPE.

2.4 Terminologi

2.4.1 Förkortningar

Tabellen innehåller alla förkortningar som behövs för att förstå dokumentet.

Förkortning	Betydelse
DAC	EU-direktivet om handräckning i skatteärenden
DAC 6	COUNCIL DIRECTIVE (EU) 2018/822 of 25 May 2018 amending Directive 2011/16/EU as regards mandatory automatic exchange of information in the field of taxation in relation to

Förkortning	Betydelse
	reportable cross-border arrangements (Rådets direktiv (EU) 2018/822 av den 25 maj 2018 om ändring av direktiv 2011/16/EU vad gäller obligatoriskt automatiskt utbyte av upplysningar i fråga om beskattning som rör rapporteringspliktiga gränsöverskridande arrangemang)
EU	European Union (Europeiska Unionen)
ID	Identifier (identifikator)
ISO	International Organization for Standardization (Internationella Standardiseringsorganisationen)
MS	Member State (medlemsstat)
TIN	Tax Identification Number (skatteregistreringsnummer)
XML	eXtensible Markup Language
XSD	XML Schemadefinition

Tabell 4: Förkortningar

2.4.2 Definitioner

Tabellen innehåller vissa definitioner om använda begrepp på både svenska och engelska i dokumentet.

Begrepp (svenska)	Begrepp (engelska)	Begrepp (engelska)	Begrepp (svenska)
Anknuten person <i>eller</i> Anknuten organisation (<i>ej Affected Person</i>)	Associated Enterprise	Affected Person	Annan person som berörs av arrangemanget
Annan person som berörs av arrangemanget	Affected Person	Arrangement	Rapporteringspliktigt arrangemang
Användare	Taxpayer/Relevant Taxpayer	ArrangementID	Referensnummer
Fast driftsställe	Permanent Establishment	Associated Enterprise	Anknuten person <i>eller</i> Anknuten organisation (<i>ej Affected Person</i>)
Genomförandedatum	Implementing date	Beneficial Ownership	Verkligt huvudmannaskap
Individ	Individual	Country Code	Landskod
Kännetecken	Hallmarks	Currency Code	Valutakod
Landskod	Country Code	Disclosing	Uppgiftsskyldig
Marknadsförbart arrangemang	Marketable Arrangement	Disclosure	Rapport
Obligatorisk	Mandatory	Hallmarks	Kännetecken
Organisation	Non-individual	Implementing date	Genomförandedatum
Rapport	Disclosure	Individual	Individ
Rapporteringspliktigt arrangemang	Arrangement	Intermediary	Rådgivare
Referensnummer	ArrangementID	Language	Språkkod
Rådgivare	Intermediary	Mandatory	Obligatorisk

Samband	Nexus	Marketable Arrangement	Marknadsförbart arrangemang
Skatteregistreringsnummer	TIN (=Tax Identification Number)	Nexus	Samband
Skatterättslig hemvist	Resident for tax purposes	Non-individual	Organisation
Språkkod	Language	Permanent Establishment	Fast driftsställe
Uppgiftsskyldig	Disclosing	Professional Secrecy of Intermediary	Yrkesmässig tystnadsplikt
Uppgiftsskyldig användare	Reportable Taxpayer	Reportable Intermediary	Uppgiftsskyldig rådgivare
Uppgiftsskyldig rådgivare	Reportable Intermediary	Reportable Taxpayer	Uppgiftsskyldig användare
Valutakod	Currency Code	Resident for tax purposes	Skatterättslig hemvist
Verkligt huvudmannaskap	Beneficial Ownership	Taxpayer/Relevant Taxpayer	Användare
Yrkesmässig tystnadsplikt	Professional Secrecy of Intermediary	TIN (Tax Identification Number)	Skatteregistreringsnummer

Tabell 5: Begreppslista över vissa använda ord – svenska till engelska och engelska till svenska

2.4.3 Nyckel mellan EU-artiklar och element

Nedanstående tabell förklarar vilken artikel i ”Rådets direktiv (EU) 2018/822 av den 25 maj 2018 om ändring av direktiv 2011/16/EU vad gäller obligatoriskt automatiskt utbyte av upplysningar i fråga om beskattning som rör rapporteringspliktiga gränsöverskridande arrangemang” som motsvarar vilket element i XML-schemat. I texten nedan anges som benämning på detta direktiv den förkortade texten ”Rådets direktiv (EU) 2018/822 av den 25 maj 2018”.

Artikel eller bilaga i Rådets direktiv (EU) 2018/822	Motsvaras av element i XML-schemat för DAC6
Artikel 8ab stycke 3	IntermediaryNexus
Artikel 8ab stycke 7	RelevantTaxpayerNexus
Artikel 8ab(1)	Reason
Artikel 8ab(14)(a)	AssociatedEnterpriseID
Artikel 8ab(14)(a)	RelevantTaxPayer
Artikel 8ab(14)(a)	Intermediaries
Artikel 8ab(14)(c)	Summary
Artikel 8ab(14)(d)	ImplementingDate
Artikel 8ab(14)(d)	TaxpayerImplementingDate
Artikel 8ab(14)(e)	NationalProvision
Artikel 8ab(14)(f)	Amount
Artikel 8ab(14)(g)	ConcernedMS
Artikel 8ab(14)(h)	AffectedPerson
Artikel 8ab(14)(h)	AffectedPersonID
Bilaga IV Del II	Hallmarks

Bilaga IV Del II	ListHallmarks Type (avser olika kännetecken)
Bilaga IV Del II	MainBenefitTest1

Tabell 6: Nyckel som förklarar vilken Artikel i Rådets direktiv (EU) 2018/822 av den 25 maj 2018 som påverkar vilket element.

2.5 Allmän beskrivning av gången vid referensnummer (ArrangementID)

Ett referensnummer identifierar ett arrangemang. Ett arrangemang kan innehålla en eller flera rapporteringar (Disclosure). Det gemensamma för dessa rapporteringar är att de har samma referensnummer.

Referensnummer tilldelas av medlemsstaten. Det innebär att i Sverige tilldelas ett referensnummer av Skatteverket. Referensnumret meddelas till rapportören via den kvittens som Skatteverket skapar.

Det är den första rapporteringen av ett arrangemang som tilldelas ett referensnummer. Om arrangemanget innehåller flera rapporteringar ska den första rapportören lämna referensnumret till övriga rapportörer. Övriga rapportörer ska alltså ange referensnumret som de fått av den första rapportören i sina respektive rapporter. På så sätt kommer de olika rapporteringarna av ett och samma arrangemang att knytas samman.

Den första rapporteringen av ett arrangemang innehåller alltså inte ett referensnummer men för efterföljande rapporteringar ska referensnummer anges.

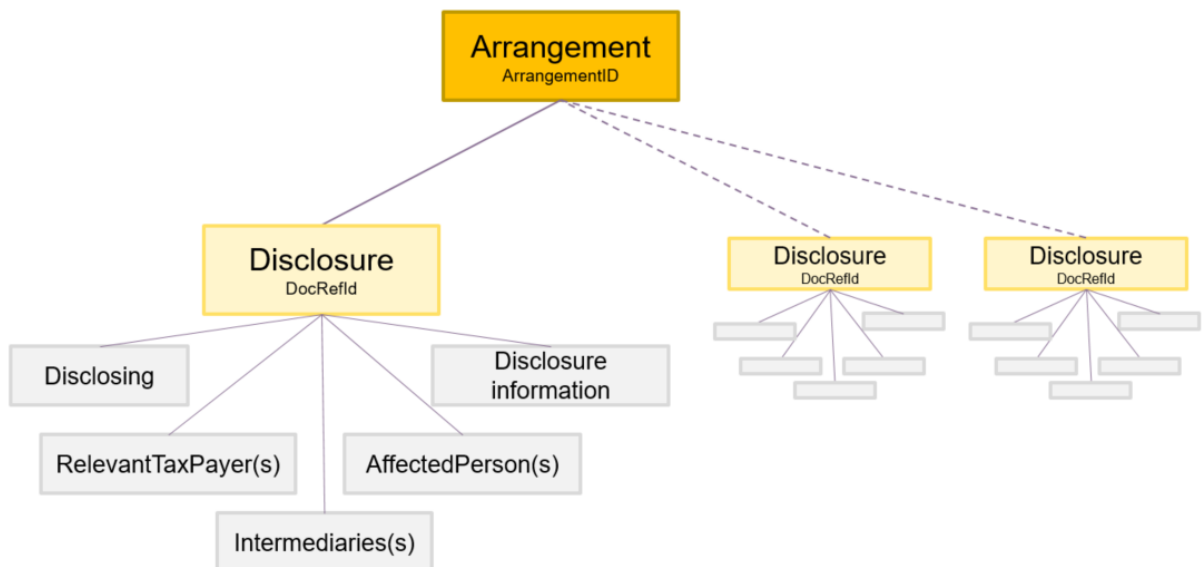


Bild 1: Arrangemangets uppbyggnad enligt XML-schema

2.6 Om det blivit fel

2.6.1 Rättelse

Om fel upptäckts i den rapport som lämnats till Skatteverket är det möjligt att göra en rättelse genom att ersätta tidigare inskickad rapport. För dessa rättelser ska

DisclosureImportInstruction = DAC6UPD (=Ersätter tidigare) användas. Observera att samma DocRefId (Rapport-ID) som används vid den ursprungliga rapporteringen ska användas vid dessa rättelser. När samma DocRefId används på den nya rapporteringen så ersätts den tidigare rapporten i sin helhet av den senast inlämnade rapporten.

Notera att det även måste vara samma referensnummer, alltså det som tilldelades vid rapporteringen eller det som angavs vid rapporteringen.

2.6.2 Borttagning

Borttagning av en rapport som lämnats till Skatteverket kan inte göras. Vid frågor får kontakt tas med Skatteverket.

3 DAC6 XML-schemainformation

Informationsavsnitten för DAC6 XML-schemat är följande:

- **Header** med avsändare, mottagare, kontaktuppgifter, identifikation på XML-filen (MessageRefId) och tidstämpel.
- **ArrangementID** (referensnummer) som kopplar en Disclosure (rapport) till ett existerande arrangemang. Vid den första rapporteringen på ett arrangemang ska ArrangementID inte innehålla något värde.
- **IsMarketable** som visar om det är ett marknadsförbart arrangemang eller ej.
- **DAC6Disclosures** innehåller den information som kan/ska rapporteras. Denna del är indelad i fem underavsnitt:
 1. **Disclosing** som innehåller information om den som är uppgiftsskyldig.
 2. **Relevant Taxpayer** som innehåller information om användare.
 3. **Intermediary** som innehåller information om rådgivaren.
 4. **Affected Person** som innehåller information om annan berörd person.
 5. **Disclosure Information** som innehåller information om rapporten.

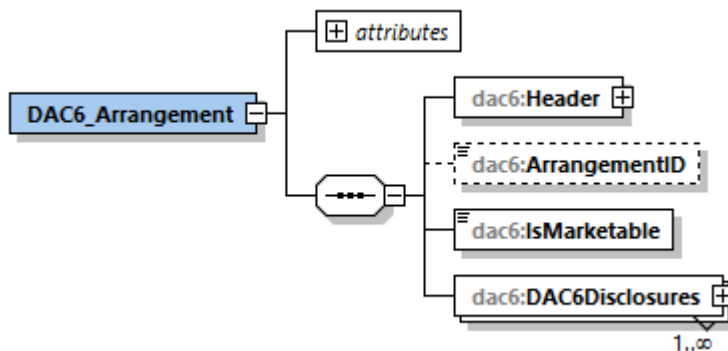


Bild 2: Diagram över DAC6 Arrangement

3.1 Message Header

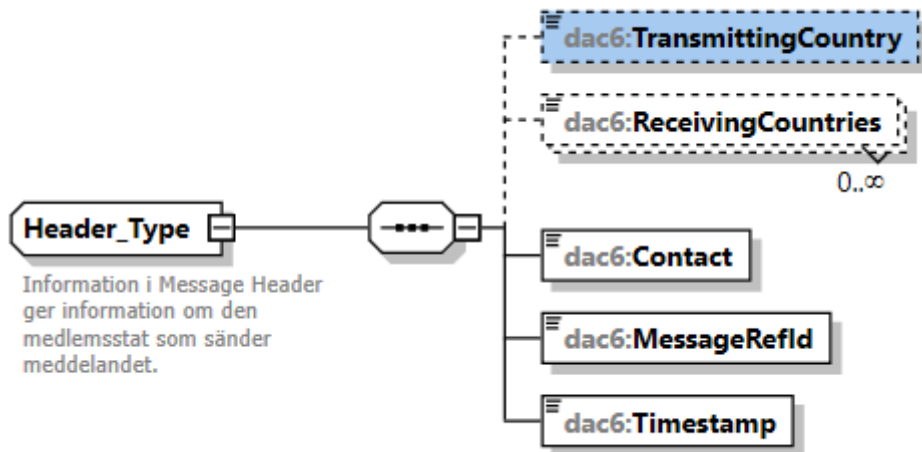


Bild 3. Diagram över DAC6 Header

Element	Attribut	Storlek	Format	Krav
TransmittingCountry	-	2 tecken	iso:CountryCode_Type	Valfri

Används inte vid rapportering till Skatteverket.

Element	Attribut	Storlek	Format	Krav
ReceivingCountries	-	2 tecken	iso:CountryCode_Type	Valfri

Används inte vid rapportering till Skatteverket.

Element	Attribut	Storlek	Format	Krav
Contact	-	1 till 400 tecken	dac6:StringMin1Max400_Type	Obligatorisk

Elementet Contact är ett fritextfält och avser kontaktuppgifter till den som kan svara på frågor om rapporten.

Här anges:

- Kontaktpersonens företag, namn, telefonnummer och adressuppgifter.
- **Exempel:** Företaget AB, Lars Larsson, 0812345678, Storgatan 1, Storstad

Element	Attribut	Storlek	Format	Krav
MessageRefId	-	1 till 200 tecken	dac6:StringMin1Max200_Type	Obligatorisk

Anger en unik identitet för respektive XML-fil (rapport). MessageRefId bestäms av den som skapar filen.

Element	Attribut	Storlek	Format	Krav
Timestamp	-	-	xsd:dateTime	Obligatorisk

Detta dataelement identifierar datumet och tiden när rapporten (XML-filen) skapades. Det förväntas att detta element kommer att genereras av rapportörens värdsystem (host system).

3.2 ArrangementID

Detta element hänvisar till det arrangemang som rapporten avser. Enligt svensk lag benämns ArrangementID referensnummer.

Den första rapporteringen av ett arrangemang kommer att tilldelas ett unikt referensnummer av Skatteverket eller behörig myndighet i ett annat EU-land. ArrangementID ska därför inte fyllas i för den första rapporteringen av ett arrangemang, annars är det obligatoriskt.

Element	Attribut	Storlek	Format	Krav
ArrangementID	-	-	xsd:string (17Char)	Valfri

ArrangementID utgörs av en 17-teckenskod, som är strukturerat enligt följande:

CCAYYYMMDDXXXXXX där:

- CC innehåller ISO-landskoden för medlemsstaten där rådgivaren eller skattebetalaren har lämnat in den första rapporten av arrangemanget. Möjliga värden är:
 - AT, BE, BG, CY, CZ, DE, DK, EE, ES, FI, FR, GR, HR, HU, IE, IT, LT, LU, LV, MT, NL, PL, PT, RO, SE, SI, SK.
- A innehåller bokstaven "A" (Arrangemang)
- YYYMMDD innehåller datumet för tilldelningen av ArrangementID
- XXXXXX kan utgöras av vilken kombination som helst av versaler (A-Z) och siffror (0-9)
- Exempel: SEA20200701000123

3.3 IsMarketable

Element	Attribut	Storlek	Format	Krav
IsMarketable	-		xsd:boolean	Obligatorisk

IsMarketable anger om det rör sig om ett marknadsförbart arrangemang eller ej. Om true (sant) = marknadsförbart arrangemang. Om false (falskt) = ej marknadsförbart arrangemang.

OBS! Detta värde kan **inte** ändras vilket innebär att efterföljande rapportering på arrangemanget ska ha samma värde i elementet IsMarketable (true/false).

Om det har blivit fel vid tidigare rapportering ska kontakt tas med Skatteverket.

3.4 DAC6Disclosure

DAC6Disclosure innehåller information om:

- Identiteten på den som är uppgiftsskyldig samt sambandet mellan den som är uppgiftsskyldig och rapporten
- identiteten på användaren
- identiteten på och den roll som rådgivaren spelar
- strukturen och särdragen i insänd rapport

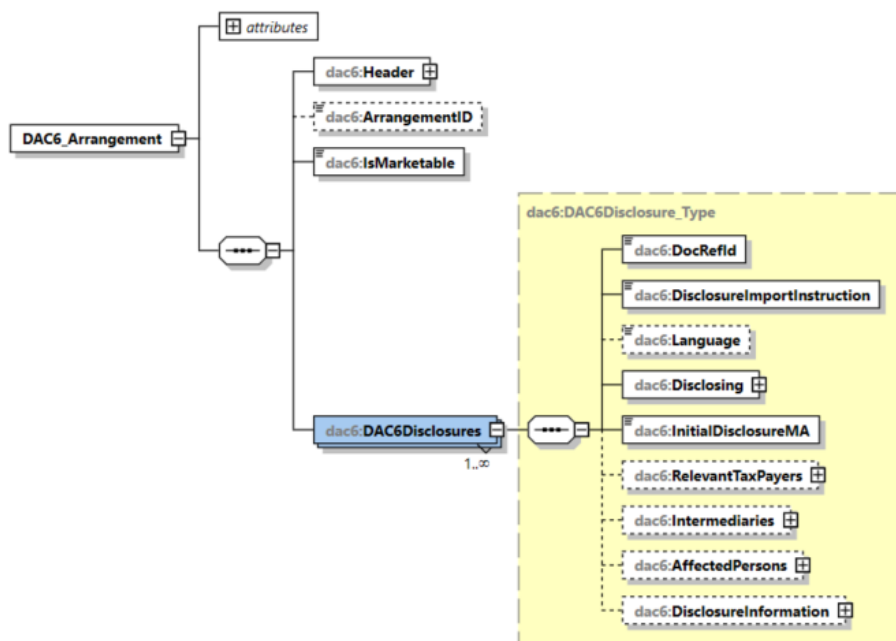


Bild 4a: Översiktligt diagram över avsnittet DAC6 Arrangement

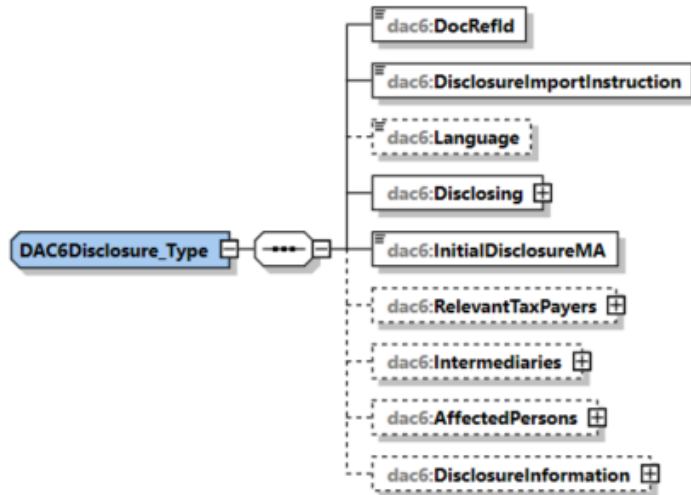


Bild 4b: Diagram över DAC6 Disclosure

Element	Attribut	Storlek	Format	Krav
DocRefId	-	1 till 200 tecken	dac6:StringMin1Max200_Type	Obligatorisk

DocRefId anger en unik identitet på rapporten (Rapport-ID). Denna används vid kontakt mellan uppgiftsskyldig och Skatteverket. DocRefId bestäms av uppgiftsskyldig och ska vara unikt över all tid och består av två delar: TIN och ett för den uppgiftsskyldiga unikt värde.

1. Uppgiftsskyldigs TIN
2. Unikt värde, minst ett (1) tecken

Följande tecken är tillåtna:

- a-z
- A-Z
- 0-9
- Minustecken (-)
- Understreck (_)
- Kolon (:)
- Snabel-a (@)
- Punkt (.)

Exempel: 5560000217abc123

Element	Attribut	Storlek	Format	Krav
DisclosureImportInstruction	-	-	dac6:DisclosureVersion_EnumType	Obligatorisk

Detta element specificerar versionen av en rapport. Endast ett av följande värden kan väljas:

- DAC6INI: Första version av en rapport
- DAC6UPD: Uppdaterad version av en tidigare inskickad rapport. Den uppdaterade versionen ersätter i sin helhet tidigare inskickad rapport.

Element	Attribut	Storlek	Format	Krav
Language	-	2 tecken	iso:LanguageCode_Type	Valfri

Detta element specificerar språket i rapporten. Här anges på vilket språk som uppgifterna har lämnats, vilket sker genom att relevant språkkod enligt ISO 639 – Part 1 (ISO 639-1:2002) används.

För vissa element, till exempel OrganisationName (organisationsnamn), i rapporten kan en avvikande språkkod användas.

Översättning kommer ske maskinellt till engelska av vissa textfält innan Skatteverket utbyter informationen. De textfält som avses här är följande:

- 1) DisclosureDescription
- 2) OtherInfo

Om det är lättare för dig som rapportör att lämna informationen i textfälten DisclosureDescription och OtherInfo på engelska kan du som rapportör göra det.

Språkkoden som anges här gäller såvida inte något annat anges i DisclosureDescription och OtherInfo.

Element	Attribut	Storlek	Format	Krav
Disclosing	-	-	dac6:Discloser	Obligatorisk

Detta obligatoriska avsnitt innehåller information om den som är uppgiftsskyldig samt sambandet mellan denna person och rapporten. Informationen i detta avsnitt specificeras i olika underavsnitt (så kallade element) nedan, se vidare innehållet under rubriken 3.4.1 *Disclosing*.

Element	Attribut	Storlek	Format	Krav
InitialDisclosureMA	-	-	xsd:boolean	Obligatorisk

Om det inte är ett marknadsförbart arrangemang så anges alltid false (falskt). Om det däremot är ett marknadsförbart arrangemang så gäller att detta Boolean-element används för att identifiera den första rapporteringen i ett marknadsförbart arrangemang som bara innehåller den så kallade strukturen. Det innehåller inte en lista över användare men kan, beroende på marknadsföringstidpunkt, inkludera de första användarna.

Detta gäller endast för ett marknadsförbart arrangemang.

Om elementet `InitialDisclosureMA` är sant kommer rapporten att ses som den första i ett marknadsförbart arrangemang.

Man måste alltså här välja mellan `true` (sant) och `false` (falskt), där `true` = första rapporten i ett marknadsförbart arrangemang och där `false` = efterföljande rapportering i ett marknadsförbart arrangemang.

Element	Attribut	Storlek	Format	Krav
<code>RelevantTaxPayer</code>	-	-	<code>dac6:TaxPayer_Type</code>	Valfri

Detta repeterbara avsnitt innehåller information om identiteten på en eller flera användare med anledning av rapporten. Elementet är valfritt men enbart i de fall där `InitialDisclosureMA` är lika med sant.

Om ovanstående element `InitialDisclosureMA` är falskt innebär detta att elementet `RelevantTaxPayer` är obligatoriskt. Se vidare informationen i avsnitt 3.4.2 *Relevant Taxpayer*.

Element	Attribut	Storlek	Format	Krav
<code>Intermediary</code>	-	-	<code>dac6:Intermediary</code>	Valfri

Detta repeterbara avsnitt innehåller information om identitet och roller avseende rådgivare med anledning av rapporten. Se vidare informationen i avsnitt 3.4.3 *Intermediary*.

Element	Attribut	Storlek	Format	Krav
<code>AffectedPerson</code>	-	-	<code>dac6:AffectedPerson_Type</code>	Valfri

Detta repeterbara avsnitt innehåller identifieringsuppgifter för varje annan person som sannolikt kommer att beröras av arrangemanget.

Se vidare informationen i underavsnittet *Affected Person Type* i avsnitt 3.4.5.10

Element	Attribut	Storlek	Format	Krav
<code>DisclosureInformation</code>	-	-	<code>dac6:DisclosureInformation_Type</code>	Valfri

Detta avsnitt innehåller detaljerad information om strukturen och kännetecknen på arrangemanget.

DisclosureInformation ska alltid anges såvida det inte avser en efterföljande rapportering av ett marknadsförbart arrangemang (när man lägger till användare). Se vidare informationen i avsnitt 3.4.4 *Disclosure Information*.

3.4.1 Disclosing

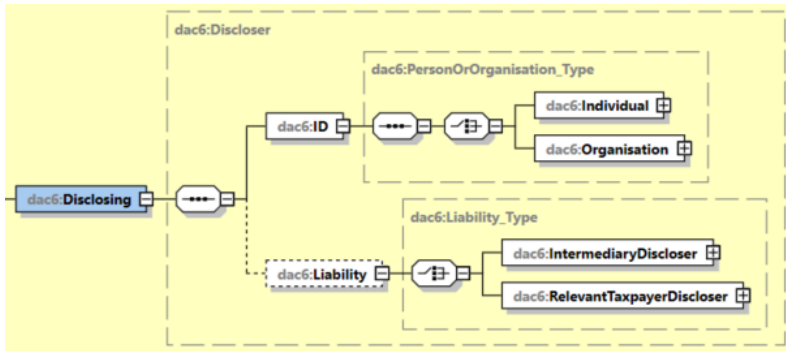


Bild 5a: Övergripande diagram över DAC6 Disclosing

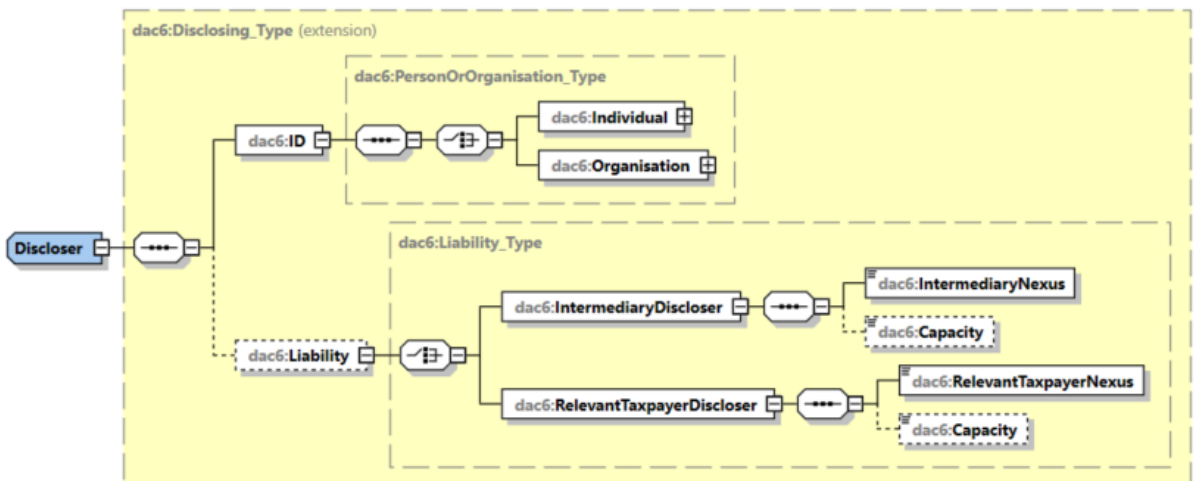


Bild 5b: Diagram över DAC6 Disclosing

Element	Attribut	Storlek	Format	Krav
ID	-	-	dac6:PersonOrOrganisation_Type	Obligatorisk

Detta avsnitt innehåller identifieringsuppgifter avseende den uppgiftsskyldiga rådgivaren eller användaren.

Se mer detaljerad beskrivning av innehållet i underavsnitten *Person Type (Individual)* och *Organisation Type* i avsnitt 3.4.5.

Element	Attribut	Storlek	Format	Krav
Liability	-	-	dac6:Liability_Type	Valfri

Om uppgiftsskyldig, rådgivare eller användare, är skyldig att lämna information om rapporteringspliktigt arrangemang till skattemyndighet i mer än en medlemsstat, så förtydligar detta element skälet till varför informationen bara ska lämnas till Skatteverket.

3.4.2 Relevant TaxPayer

Uppgift om användare är obligatoriskt med undantag för första rapporteringen av ett marknadsförbart arrangemang.

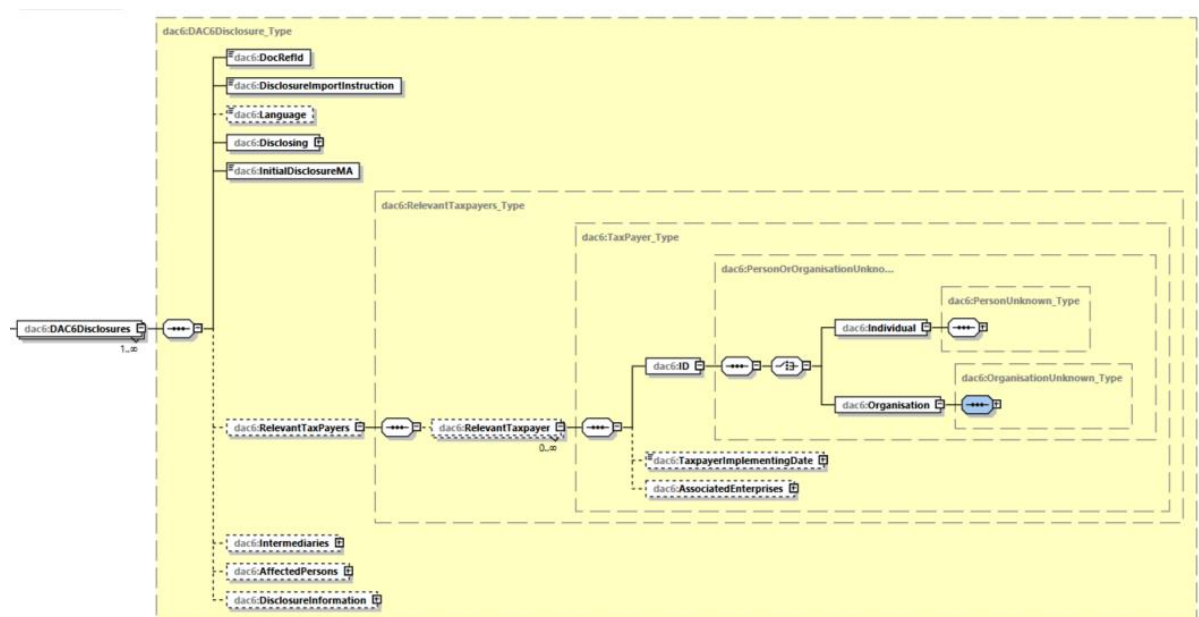


Bild 6a: Diagram över avsnittet DAC6Disclosures inklusive DAC6 Relevant Taxpayer

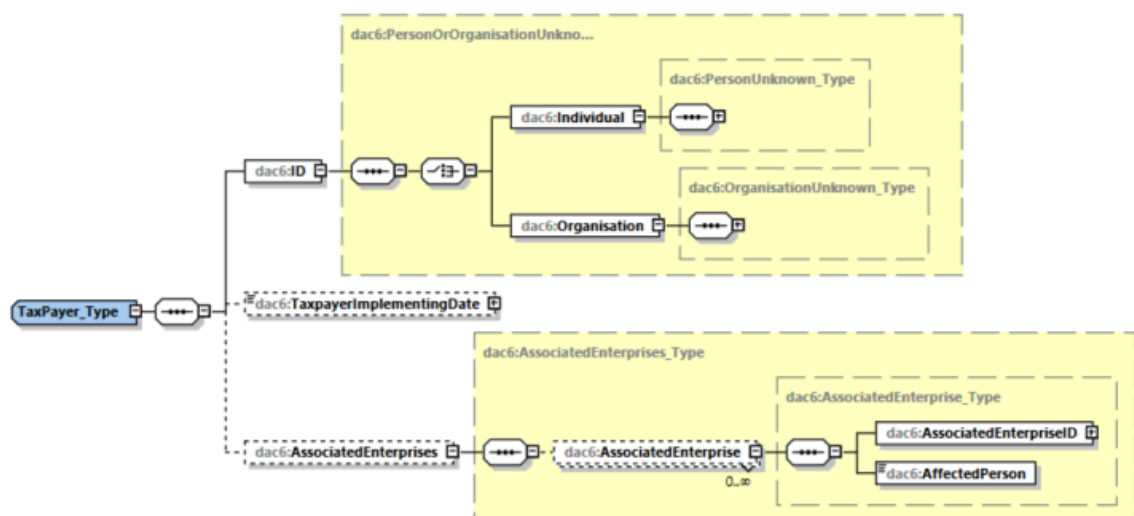


Bild 6b: Diagram över DAC6 Relevant Taxpayer

Element	Attribut	Storlek	Format	Krav
ID	-	-	dac6: PersonOrOrganisationUnknown_Type	Obligatorisk

Detta avsnitt innehåller identifieringsuppgifter avseende användaren i enlighet med typerna Individual eller Organisation.

Se mer detaljerad beskrivning i underavsnitten *Person Type (Individual)* och *Organisation Type* i avsnitt 3.4.5.

Element	Attribut	Storlek	Format	Krav
TaxpayerImplementingDate	unknown	-	dac6: DateUnknown_Type	Valfri

Detta element innehåller datumet när det första steget i genomförandet av det marknadsförbara arrangemanget har tagits eller kommer att tas avseende var och en av de skattebetalare till vilka det marknadsförbara arrangemanget har sålts.

Uppgiften ska anges om det är ett marknadsförbart arrangemang.

Kan detta datum inte anges vid rapporteringstillfället ska attributet unknown användas (unknown=true).

Element	Attribut	Storlek	Format	Krav
AssociatedEnterprise	-	-	dac6:AssociatedEnterprise_Type	Valfri

Detta repeterbara element innehåller identifieringsuppgifter avseende en eller flera anknutna organisationer eller individer i förhållande till den användare som angetts under ID ovan.

3.4.3 Intermediary

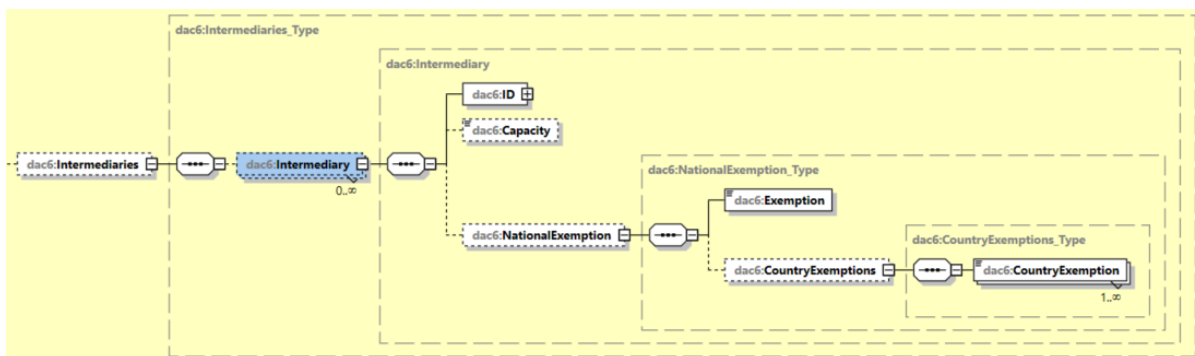


Bild 7a: Diagram över avsnittet Intermediaries inklusive DAC6 Intermediary

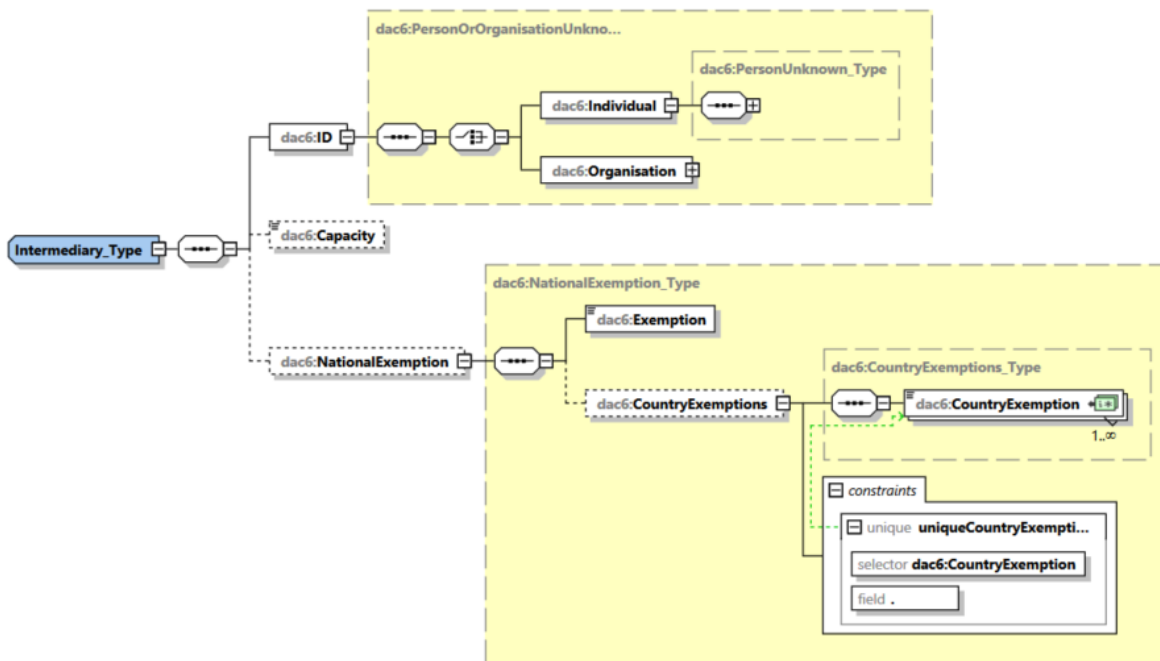


Bild 7b: Diagram över DAC6 Intermediary

Element	Attribut	Storlek	Format	Krav
ID	-	-	dac6: PersonOrOrganisationUnknown_Type	Obligatorisk

Detta avsnitt innehåller identifieringsuppgifter om en rådgivare i enlighet med typerna Individual eller Organisation.

Elementet är obligatoriskt om rådgivare finns.

Element	Attribut	Storlek	Format	Krav
Capacity	-	-	dac6:IntermediaryCapacity_EnumType	Valfri

Detta element indikerar vilken roll en rådgivare har. Roller som rådgivaren kan ha är utformare/marknadsförare/genomförare eller tillhandahållare. Utifrån detta är tillåtna poster de följande:

- DAC61101 – Utformare/marknadsförare/genomförare
- DAC61102 – Tillhandahållare

Element	Attribut	Storlek	Format	Krav
NationalExemption	-	-	dac6:NationalExemption_Type	Valfri

Detta element indikerar om och i vilken eller vilka medlemsstater som rådgivare undantas från uppgiftsskyldighet.

3.4.4 Disclosure Information

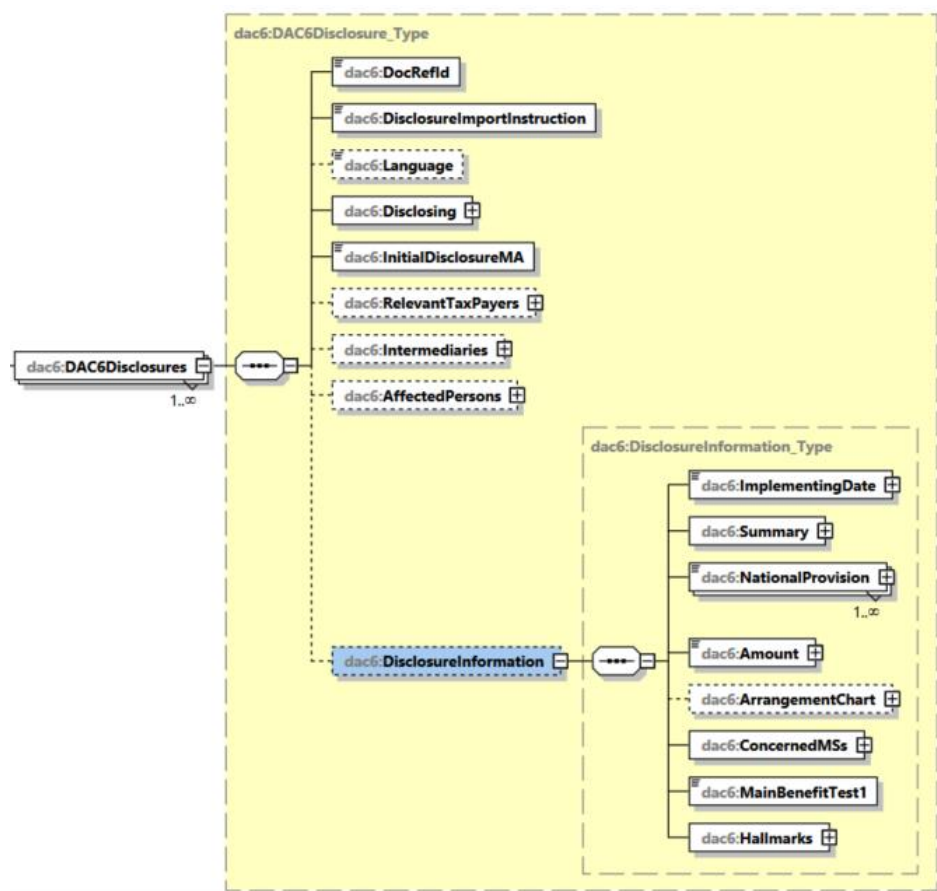


Bild 8a: Översiktligt diagram över avsnittet DAC6Disclosures

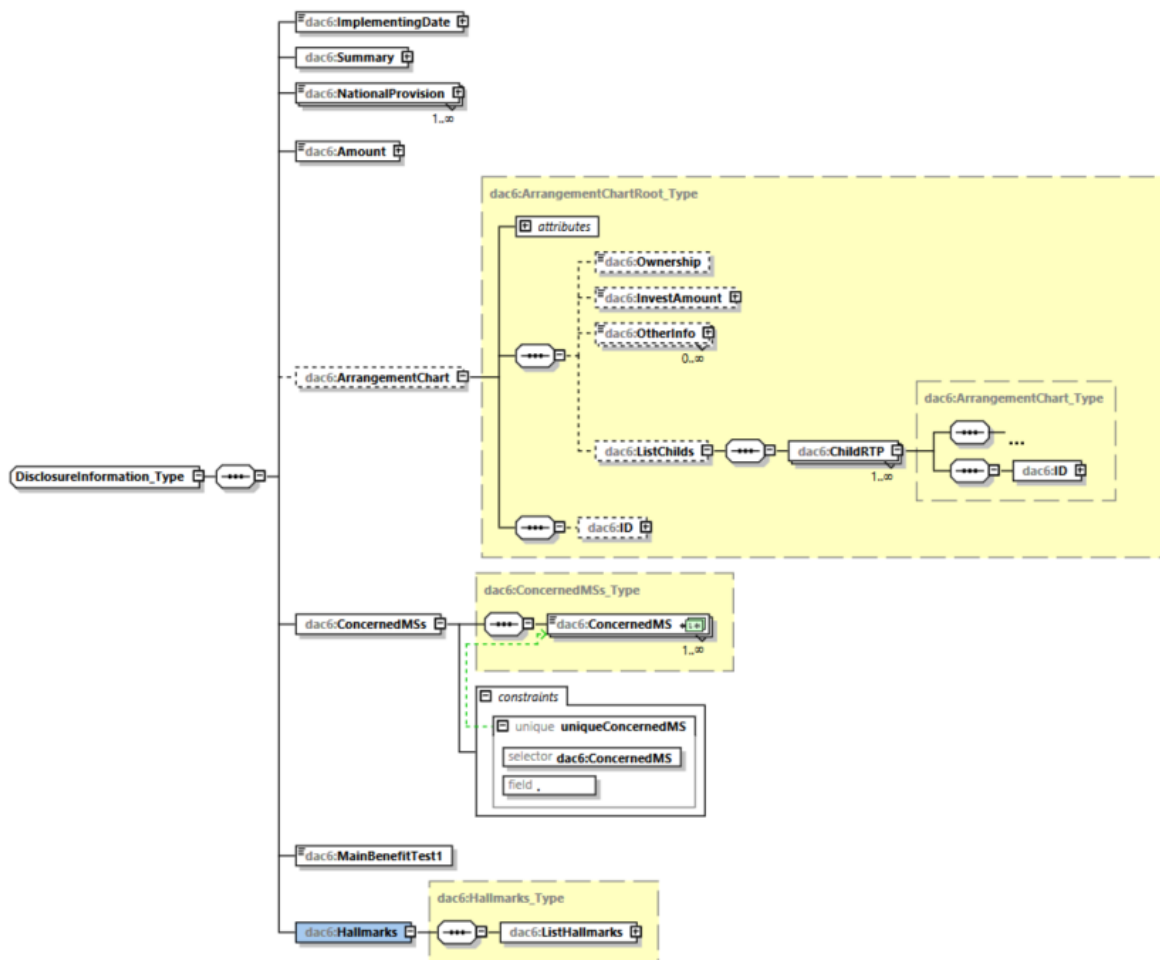


Bild 8b: Diagram över DAC6 Disclosure

Element	Attribut	Storlek	Format	Krav
ImplementingDate	Unknown	-	dac6: DateUnknown_Type	Obligatorisk

Detta element anger det datum när det första steget i genomförandet (genomförandedatum) av ett rapporteringspliktigt arrangemang togs eller kommer att tas. Formatet som anges här är ÅÅÅÅ-MM-DD, till exempel 2020-01-01. Notera att det inte är tillåtet att skriva in bokstäver i ett datumfält.

Kan genomförandedatum inte anges vid rapporteringstillfället ska attributet unknown användas (unknown=true).

Element	Attribut	Storlek	Format	Krav
Summary	-	-	dac6:Summary_Type	Obligatorisk

Avsnittet Summary innehåller en sammanfattning av arrangemanget. Informationen ifylls i underelement (Summary består av DisclosureName och DisclosureDescription). Se underavsnitt *Summary Type* i avsnitt 3.4.5.14 för mer information.

Element	Attribut	Storlek	Format	Krav
NationalProvision	Language	1 till 4000 tecken	dac6:StringMin1Max4000WithLang_Type	Obligatorisk

Detta element beskriver de nationella bestämmelser som utgör grunden för det rapporteringspliktiga arrangemanget. Notera att det inte bara är svenska regler som ska anges här utan alla regler inklusive utländska regler och regler i skatteavtal med mera. Om det inte är möjligt att fylla i några uppgifter här ska "saknas" anges.

Element	Attribut	Storlek	Format	Krav
Amount	currCode unknown	-	dac6:AmountUnknown_Type	Obligatorisk

Detta element specificerar värdet av rapporteringen. Attributet "currCode" anger valutakoden till det angivna värdet.

Kan värde inte anges vid rapporteringstillfället ska attributet unknown användas (unknown=true).

Element	Attribut	Storlek	Format	Krav
ArrangementChart	-	-	dac6:ArrangementChartRoot_Type	Valfri

Detta element innehåller detaljerad information om strukturen på det rapporterade arrangemanget. Detta element är inte relevant för de rapporter som avser ett marknadsförbart arrangemang.

Element	Attribut	Storlek	Format	Krav
ConcernedMS	-	-	iso:MSCountryCode_Type	Obligatorisk, unikt värde

Detta repeterbara element identifierar användarnas medlemsstater och övriga andra medlemsstater som sannolikt berörs av det rapporteringspliktiga arrangemanget.

I elementet ConcernedMS får varje landskod endast anges en gång (unikt värde).

Element	Attribut	Storlek	Format	Krav
MainBenefitTest1	-	-	xsd:boolean	Obligatorisk

Detta element representerar ”Main Benefit Test 1”. För mer information om kännetecken, se underavsnittet ListHallmarks Type i avsnitt 3.4.5.18

För att ett arrangemang ska vara rapporteringspliktigt krävs att en skatteförmån är den viktigaste fördelen, eller en av de viktigaste fördelarna, som en person rimligen kan förvänta sig av arrangemanget. Detta är vad som avses med ”Main Benefit Test 1”.

I fältet MainBenefitTest1 ska man svara på frågan om den huvudsakliga nyttan med arrangemanget var att uppnå skatteförmån genom att välja mellan alternativen ”true” (sant) eller ”false” (falskt).

Vid värde ”true” kan alla kännetecken användas, men vid värde ”false” kan inte de markerade (X) användas eftersom dessa kräver en skatteförmån. Se tabellen nedan.

Kännetecken enligt lag om rapporteringspliktiga arrangemang	Markerade (X) kräver en skatteförmån och kan inte användas om MainbenefitTest=False
13 §	X
14 §	X
15 §	X
16 §	X
17 § 1	X
17 § 2	X
18 §	X
19 § 1	
19 § 2a	X
19 § 2b	
19 § 3	X
19 § 4	X
20 § 1	
20 § 2	
20 § 3	
21 §	
22 §	
23 §	
24 §	
25 §	

Tabell 7: Beskrivning över kännetecken

Element	Attribut	Storlek	Format	Krav
Hallmarks	-	-	dac6:Hallmarks_Type	Obligatorisk, unikt värde

Detta element innehåller uppgifter om de kännetecken som gör det gränsöverskridande arrangemanget rapporteringspliktigt.

I elementet Hallmarks får varje kännetecken endast anges en gång (unikt värde).

3.4.5 Common Types

3.4.5.1 Person or Organisation Type

I alla fall där identifieringsuppgifter krävs avseende elementet Disclosing i DAC6 XML-schemat måste ett val göras mellan Individual och Organisation, detta för att bestämma vilken detaljerad information som ska skrivas in i schemat.

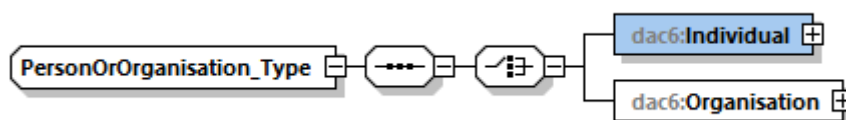


Bild 9: Diagram över DAC6 Person or Organisation Type

Element	Attribut	Storlek	Format	Krav
Individual	-	-	dac6:Person_Type	Obligatorisk

Detta avsnitt används för att ange identifieringsuppgifter om de individer som antingen är:

- den uppgiftsskyldiga personen
- användaren
- rådgivaren
- anknuten person
- annan person som berörs av arrangemanget

Element	Attribut	Storlek	Format	Krav
Organisation	-	-	dac6:Organisation_Type	Obligatorisk

Detta avsnitt används för att ange identifieringsuppgifter om organisationer (non-individuals) som antingen är:

- den uppgiftsskyldiga organisationen
- användaren
- rådgivaren
- anknuten organisation
- annan person som berörs av arrangemanget

3.4.5.2 Person or Organisation Unknown Type

I alla fall där identifieringsuppgifter krävs avseende elementeten Relevant Taxpayer, Intermediary eller Affected Person i DAC6 XML-schemat måste ett val göras mellan Individual och Organisation, detta för att bestämma vilken detaljerad information som ska skrivas in i schemat.

Person or Organisation Unknown Type är samma som Person or Organisation Type med den skillnaden att Individual och Organisation kan innehålla attributet unknown för vissa av de ingående elementen.

Element	Attribut	Storlek	Format	Krav
Individual	-	-	dac6: PersonUnknown_Type	Obligatorisk
Organisation	-	-	dac6: OrganisationUnknown_Type	Obligatorisk

3.4.5.3 Person Type (Individual)

Nedanstående diagram visar de element som ingår i grupp-elementet Person_Type.

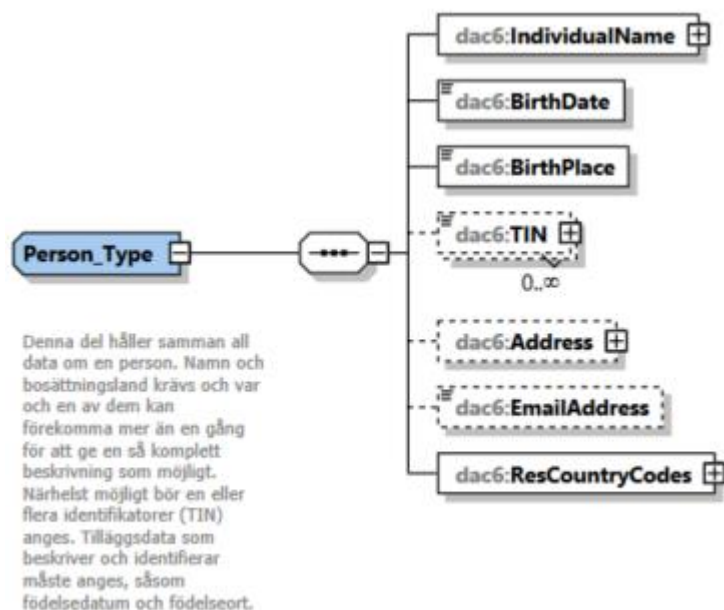


Bild 10: Diagram över DAC6 Person Type

Element	Attribut	Storlek	Format	Krav
IndividualName	-	-	dac6:NamePerson_Type	Obligatorisk

Detta avsnitt används för att ange namnet på en individ.

Se underavsnitt *NamePerson Type* i avsnitt 3.4.5.53.4.5.5

Element	Attribut	Storlek	Format	Krav
BirthDate	-	-	xsd:date	Obligatorisk

Detta element används för att ange individens födelsedatum.

- Exempel: ÅÅÅÅ-MM-DD, till exempel 1975-01-21.

Om information om individens födelsedatum inte finns tillgänglig anges datumet 1900-01-01.

Element	Attribut	Storlek	Format	Krav
BirthPlace	-	1 till 200 tecken	dac6:StringMin1Max200_Type	Obligatorisk

Detta element används för att ange individens födelseort.

Om information om individens födelseort inte finns tillgänglig anges värdet ”saknas”.

Element	Attribut	Storlek	Format	Krav
TIN	issuedBy	1 till 200 tecken	dac6:TIN_Type	Obligatorisk

Detta repeterbara element anger det TIN-nummer, som utfärdats av skattemyndigheten i den medlemsstat där personen hör hemma. Attributet ”issuedBy” ger information om det land som utfärdat TIN-numret.

TIN är obligatoriskt för uppgiftsskyldig person.

Om uppgift om flera TIN finns ska uppgift lämnas om samtliga TIN-nummer.

Som svenskt TIN accepteras här svenska personnummer, eller samordningsnummer, utan bindestreck eller blanksteg.

- **Exempel på svenskt TIN:** ÅÅÅÅMMDDXXXX, till exempel 197501211234.
- `<dac6:TIN issuedBy="SE">197501211234</dac6:TIN>`

Element	Attribut	Storlek	Format	Krav
Address	-	-	dac6:Address_Type	Valfri

Detta avsnitt används för att ange adressen till en individ.

Se underavsnitt *Address Type* i avsnitt 3.4.5.9

Element	Attribut	Storlek	Format	Krav
EmailAddress	-	-	dac6:StringMin1Max4000_Type	Valfri

Används inte vid rapportering till Skatteverket.

Element	Attribut	Storlek	Format	Krav
ResCountryCode	-	2 tecken	iso:CountryCode_Type	Obligatorisk, unikt värde

Detta repeterbara element ger information om landskoden i det land eller de länder där individen har skatterättslig hemvist.

I elementet ResCountryCode får varje landskod endast anges en gång (unikt värde).

3.4.5.4 Person Unknown Type

Person Unknown Type är samma som Person Type med den skillnaden att attributet unknown kan sättas för vissa av de ingående elementen.

Element	Attribut	Storlek	Format	Krav
IndividualName	-	-	dac6:NamePersonUnknown_Type	Obligatorisk
BirthDate	unknown	-	dac6:DateUnknown_Type	Obligatorisk
BirthPlace	unknown	0 to 200 tecken	dac6:StringMax200Unknown_Type	Obligatorisk
TIN	issuedBy, unknown	0 to 200 tecken	dac6:TINUnknown_Type	Valfri
Address	-	-	dac6:Address_Type	Valfri
EmailAddress	-	-	dac6:StringMin1Max400_Type	Valfri
ResCountryCodes	unknown	2 tecken	dac6:ResCountryCodeUnknown_Type	Obligatorisk, unikt värde

3.4.5.5 NamePerson Type

Detta element tillåter detaljerad rapportering på namn för en individ.

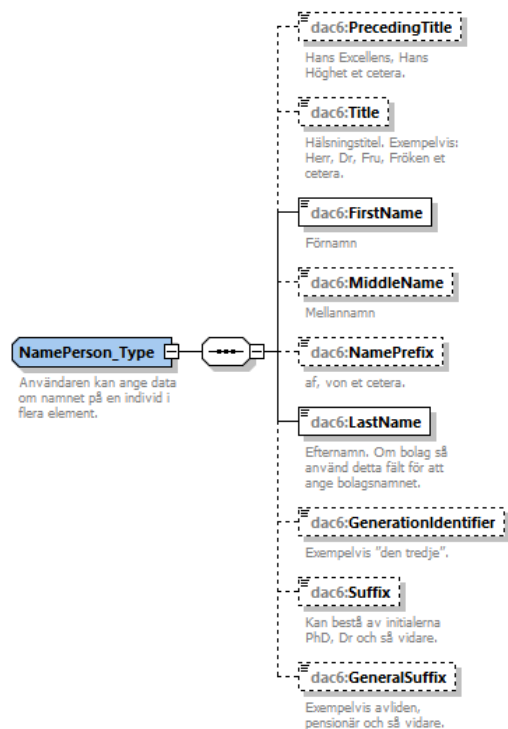


Bild 11: Diagram över DAC6 NamePerson Type

Element	Attribut	Storlek	Format	Krav
PrecedingTitle	-	1 till 200 tecken	dac6:StringMin1Max200_Type	Valfri
Element	Attribut	Storlek	Format	Krav
Title	-	1 till 200 tecken	dac6:StringMin1Max200_Type	Valfri
Element	Attribut	Storlek	Format	Krav
FirstName	-	1 till 200 tecken	dac6:StringMin1Max200_Type	Obligatorisk
Element	Attribut	Storlek	Format	Krav
MiddleName	-	1 till 200 tecken	dac6:StringMin1Max200_Type	Valfri
Element	Attribut	Storlek	Format	Krav
NamePrefix	-	1 till 200 tecken	dac6:StringMin1Max200_Type	Valfri
Element	Attribut	Storlek	Format	Krav
LastName	-	1 till 200 tecken	dac6:StringMin1Max200_Type	Obligatorisk
Element	Attribut	Storlek	Format	Krav
GenerationIdentifier	-	1 till 200 tecken	dac6:StringMin1Max200_Type	Valfri
Element	Attribut	Storlek	Format	Krav
Suffix	-	1 till 200 tecken	dac6:StringMin1Max200_Type	Valfri
Element	Attribut	Storlek	Format	Krav
GeneralSuffix	-	1 till 200 tecken	dac6:StringMin1Max200_Type	Valfri

3.4.5.6 Name Person Unknown Type

Name Person Unknown Type är samma som Name Person Type med den skillnaden att attributet unknown kan sättas för elementet FirstName.

3.4.5.7 Organisation Type

Detta huvudelement används till att identifiera juridiska personer, till exempel bolag, stiftelser, delägarship et cetera. Det består av följande element:

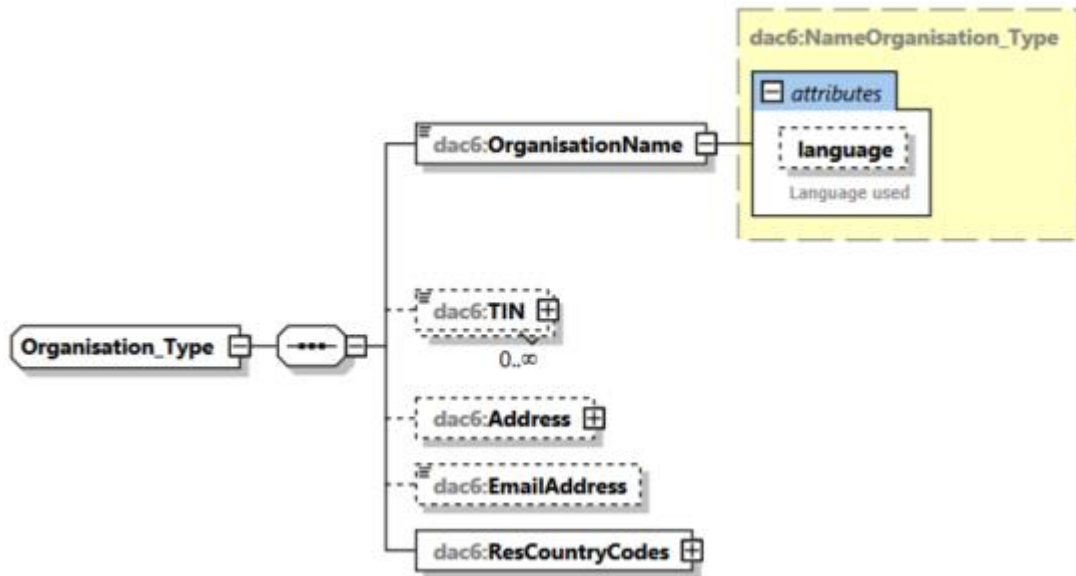


Bild 12: Diagram över DAC6 Organisation Type

Element	Attribut	Storlek	Format	Krav
OrganisationName	Language	1 till 200 tecken	dac6:NameOrganisation_Type	Obligatorisk

Detta element ska innehålla det fullständiga namnet på användare eller rådgivare, inklusive den inhemska beteckningen av den legala formen så som det anges i dess stadgar eller liknande dokument. Här anges alltså det fullständiga juridiska namnet på enheten, inklusive den nationella beteckningen av den juridiska formen, till exempel AB. Om enheten är ett fast driftställe ska enhetens namn följas av "(P.E.)".

Språket som används för att ange namnet specificeras i attributet language.

Element	Attribut	Storlek	Format	Krav
TIN	IssuedBy	1 till 200 tecken	dac6:TIN_Type	Obligatorisk

Detta repeterbara element anger det TIN-nummer, som utfärdats av skattemyndigheten i den medlemsstat där organisationen hör hemma. Attributet "issuedBy" ger information om det land som gett ut TIN-numret.

TIN är obligatorisk för uppgiftsskyldig juridisk person.

Om uppgift om flera TIN finns ska uppgift lämnas om samtliga TIN-nummer.

Som svenskt TIN accepteras här svenska organisationsnummer utan bindestreck eller blanksteg med 10 tecken.

- **Exempel:** 5678901234
- `<dac6:TIN issuedBy="SE">5678901234</dac6:TIN>`

Element	Attribut	Storlek	Format	Krav
Address	-	-	dac6:Address_Type	Valfri

Detta element används för att ange adressen till en organisation.

Element	Attribut	Storlek	Format	Krav
EmailAddress	-	-	dac6:StringMin1Max400_Type	Valfri

Används inte vid rapportering till Skatteverket.

Element	Attribut	Storlek	Format	Krav
ResCountryCode	-	2 tecken	iso:CountryCode_Type	Obligatorisk

Detta repeterbara element ger information om landskoden i det land eller de länder där organisationen har skatterättslig hemvist.

3.4.5.8 Organisation Type Unknown

Organisation Type Unknown är samma som Organisation Type med den skillnaden att attributet unknown kan sättas för vissa av de ingående elementen.

Element	Attribut	Storlek	Format	Krav
OrganisationName	Language	1 to 200 tecken	dac6:StringMin1Max200_Type	Obligatorisk
TIN	issuedBy, unknown	0 to 200 tecken	dac6:TINUnknown_Type	Valfri
Address	-	-	dac6:Address_Type	Valfri
EmailAddress	-	-	dac6:StringMin1Max4000_Type	Valfri
ResCountryCodes	Unknown	2 tecken	dac6: ResCountryCodeUnknown_Type	Obligatorisk, Unikt värde

3.4.5.9 Address Type

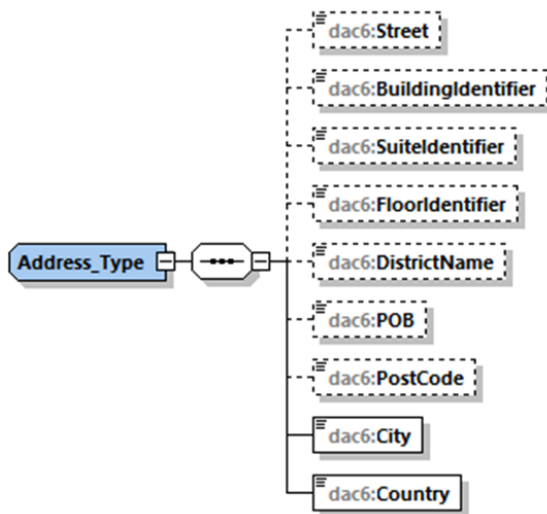


Bild 13: Diagram över DAC6 Address Type

Element	Attribut	Storlek	Format	Krav
Street	-	1 till 400 tecken	dac6:StringMin1Max400_Type	Valfri
BuildingIdentifier	-	1 till 400 tecken	dac6:StringMin1Max400_Type	Valfri
SuiteIdentifier	-	1 till 400 tecken	dac6:StringMin1Max400_Type	Valfri
FloorIdentifier	-	1 till 400 tecken	dac6:StringMin1Max400_Type	Valfri
DistrictName	-	1 till 400 tecken	dac6:StringMin1Max400_Type	Valfri
POB	-	1 till 400 tecken	dac6:StringMin1Max400_Type	Valfri
PostCode	-	1 till 400 tecken	dac6:StringMin1Max400_Type	Valfri
City	-	1 till 400 tecken	dac6:StringMin1Max400_Type	Obligatorisk
Country	-	2 tecken	iso:CountryCode_Type	Obligatorisk

Detta element används för att ge information om en persons adress, både avseende individ och organisation.

3.4.5.10 Affected Person Type

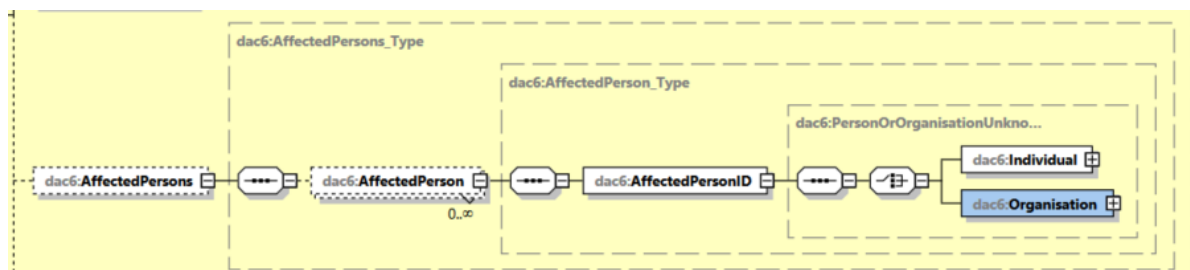


Bild 14a: Översiktligt diagram över DAC6 Affected Person Type

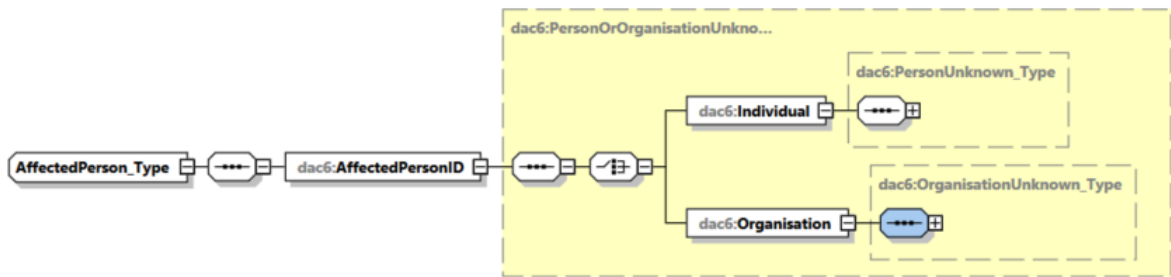


Bild 14b: Diagram över DAC6 Affected Person Type

Element	Attribut	Storlek	Format	Krav
AffectedPersonID	-	-	dac6: PersonOrOrganisationUnknown_Type	Obligatorisk

Detta avsnitt används för att ange identifieringsuppgifter om en person, antingen individ eller organisation, som berörs av arrangemanget.

Se underavsnitten *Person Type (Individual)* och *Organisation Type* i avsnitt 3.4.5 för mer information.

3.4.5.11 Associated Enterprise Type

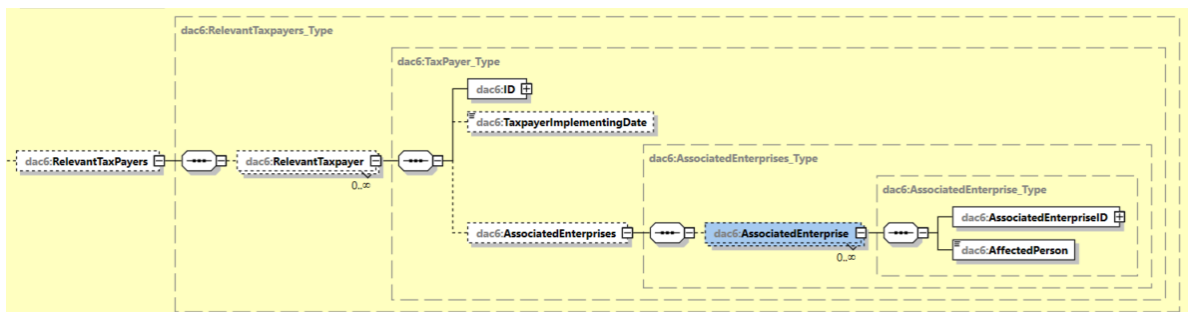


Bild 15a: Översiktligt diagram över DAC6 Associated Enterprise Type

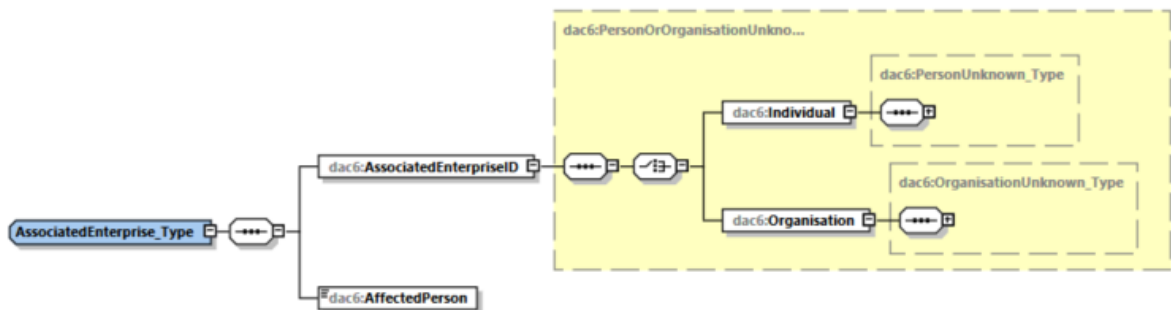


Bild 15b: Diagram över DAC6 Associated Enterprise Type

Element	Attribut	Storlek	Format	Krav
AssociatedEnterpriseID	-	-	dac6: PersonOrOrganisationUnknown_Type	Obligatorisk

Detta element används för att ge information som identifierar om en person, antingen individ eller organisation, är anknuten till användaren.

Elementet AssociatedEnterpriseID avser till exempel bolag i intressegemenskap.

Se underavsnitten *Person Type (Individual)* och *Organisation Type* i avsnitt 3.4.5 för mer information.

Element	Attribut	Storlek	Format	Krav
AffectedPerson	-	-	xsd:boolean	Obligatorisk

Detta element används för att ange om den anknutna individen/organisationen är berörd av rapporten.

3.4.5.12 Liability Type

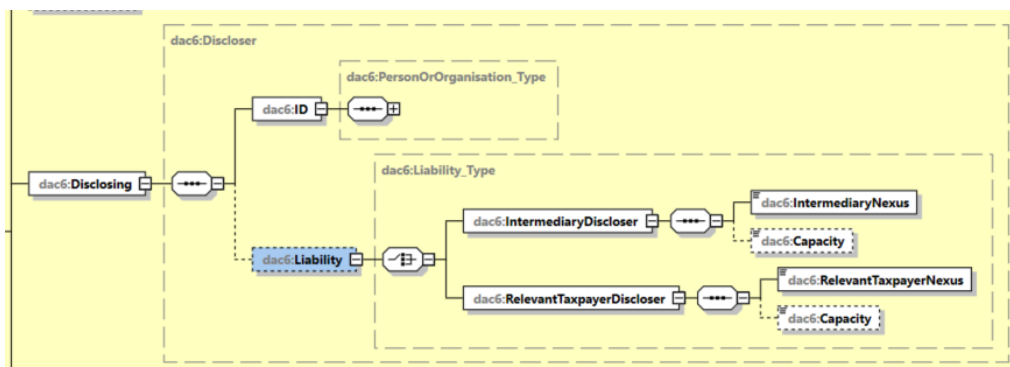


Bild 16a: Översiktligt diagram över avsnittet Disclosing inklusive DAC6 Liability Type

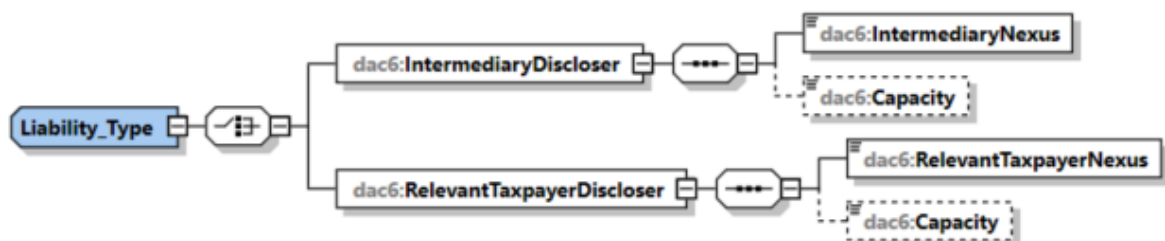


Bild 16b: Diagram över DAC6 Liability Type

Element	Attribut	Storlek	Format	Krav
IntermediaryNexus	-	-	dac6:IntermediaryNexus_EnumType	Obligatorisk

Om rådgivaren är skyldig att lämna information om gränsöverskridande arrangemang till skattemyndighet i mer än en medlemsstat, förtydligar detta element skälet till varför informationen bara lämnas till Skatteverket.

Tillåtna värden är:

- INEXa – Den medlemsstat där rådgivaren har sin skatterättsliga hemvist (resident for tax purposes).
- INEXb – Den medlemsstat där rådgivaren har ett fast driftställe genom vilket tjänster avseende arrangemanget tillhandahålls.
- INEXc – Den medlemsstat där rådgivaren är registrerad eller vars lagstiftning denne regleras av.
- INEXd – Den medlemsstat där rådgivaren är registrerad hos en branschförening avseende juridisk rådgivning, skatterådgivning eller konsulttjänster.

Element	Attribut	Storlek	Format	Krav
Capacity	-	-	dac6:IntermediaryCapacity_EnumType	Valfri

Detta element indikerar vilken roll rådgivare har i förhållande till arrangemanget. Denna roll utgörs av utformare/marknadsförare/genomförare eller tillhandahållare. Utifrån detta är tillåtna poster de följande:

- DAC61101 – Utformare/marknadsförare/genomförare
- DAC61102 – Tillhandahållare

Element	Attribut	Storlek	Format	Krav
RelevantTaxpayerNexus	-	-	dac6:RelevantTaxpayerNexus_EnumType	Obligatorisk

Om den berörda användaren är skyldig att lämna information om rapporteringspliktigt arrangemang till skattemyndighet i mer än en medlemsstat, förtydligar detta element skälet till varför informationen bara lämnas till skattemyndigheten i vald medlemsstat.

Tillåtna värden är:

RTNEXa – Den medlemsstat där den berörda användaren har sin skatterättsliga hemvist.

RTNEXb – Den medlemsstat där den berörda användaren har ett fast driftställe som gynnas av arrangemanget.

RTNEXc – Den medlemsstat där den berörda användaren uppbär inkomst eller genererar vinster, även om den berörda användaren varken har sin skatterättsliga hemvist eller ett fast driftställe i någon medlemsstat.

RTNEXd – Den medlemsstat där den berörda användaren bedriver verksamhet, även om den berörda användaren varken har sin skatterättsliga hemvist eller ett fast driftställe i någon medlemsstat.

Element	Attribut	Storlek	Format	Krav
Capacity	-	-	dac6:TaxpayerCapacity_EnumType	Valfri

Detta element anger anledningen till att användaren rapporterar arrangemanget.

Tillåtna värden är:

DAC61104 – Yrkesmässig tystnadsplikt (rådgivarens)

DAC61105 – Rådgivare i ett icke EU-land

DAC61106 – Internt arrangemang

3.4.5.13 National Exemption Type

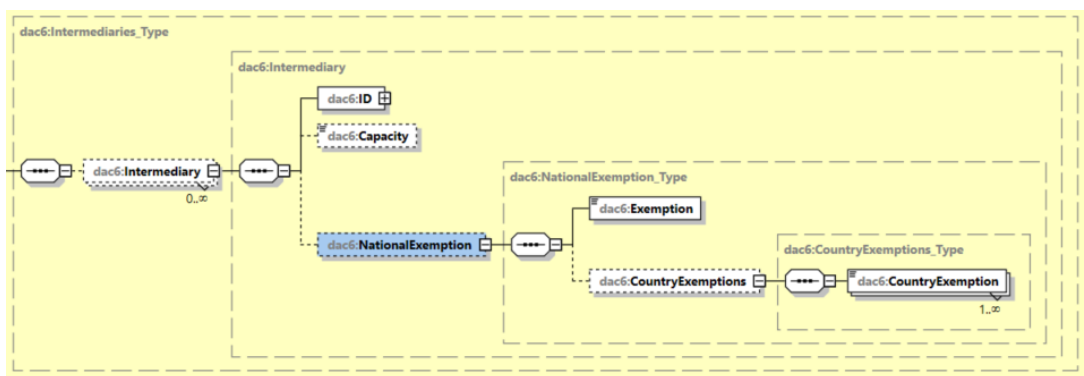


Bild 17a: Översiktligt diagram över avsnittet Intermediary inklusive DAC6 National Exemption Type

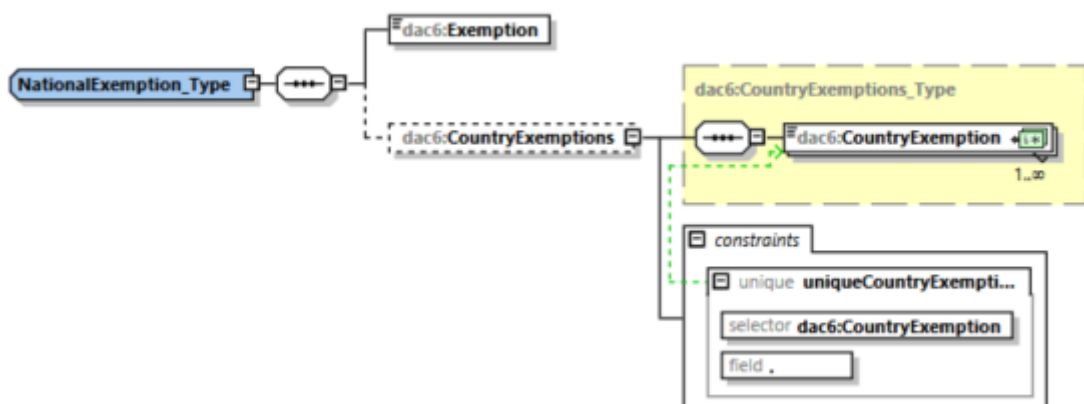


Bild 17b: Diagram över DAC6 National Exemption Type

Element	Attribut	Storlek	Format	Krav
Exemption	-	-	xsd:boolean	Obligatorisk

Detta element visar om en rådgivare är undantagen eller inte från rapporteringskyldighet.

Element	Attribut	Storlek	Format	Krav
CountryExemption	-	2 tecken	iso:MSCountryCode_Type	Valfri, unikt värde

Detta repeterbara element visar i vilka medlemsstater som rådgivaren är undantagen från rapporteringskyldighet. Elementet Exemption är satt till true (sant).

I elementet CountryExemption får varje landskod endast anges en gång (unikt värde).

3.4.5.14 Summary Type

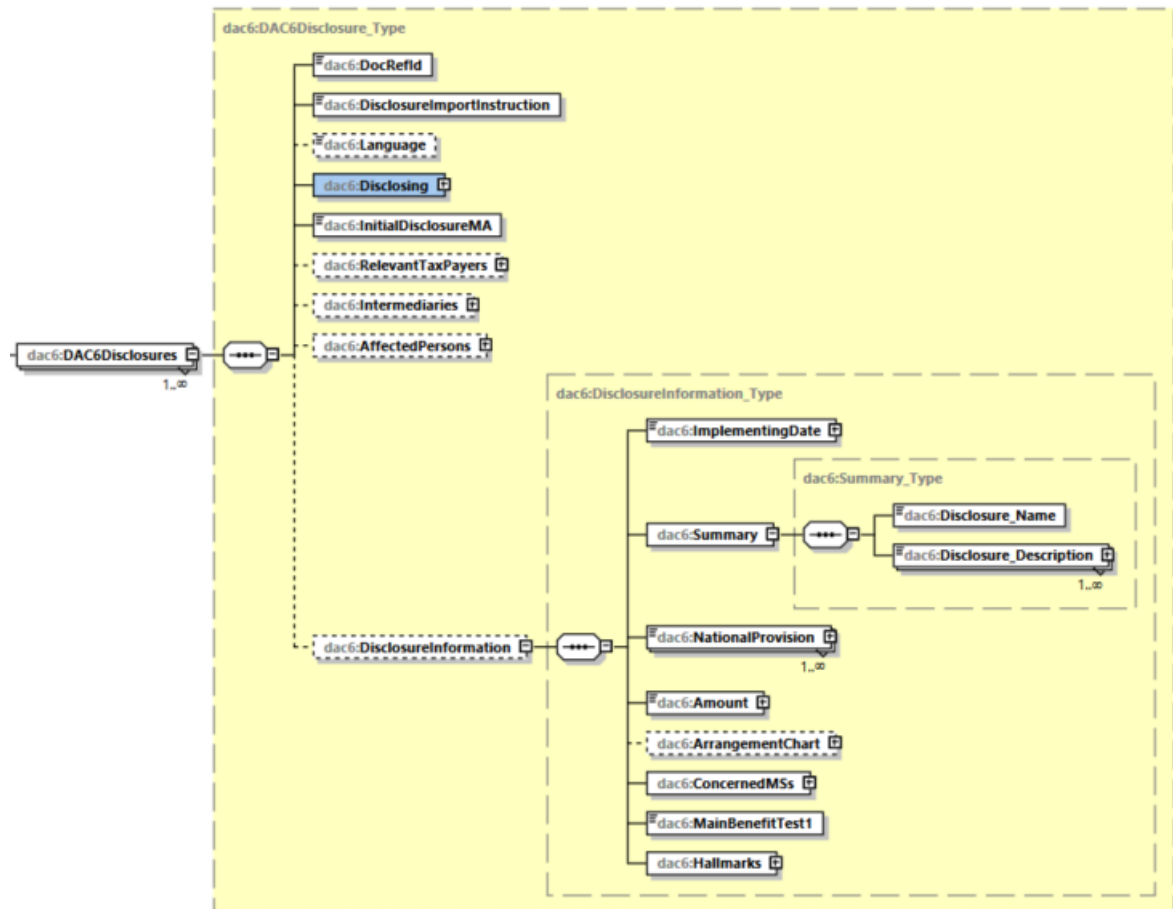


Bild 18a: Diagram över avsnittet DisclosureInformation inklusive DAC6 Summary Type

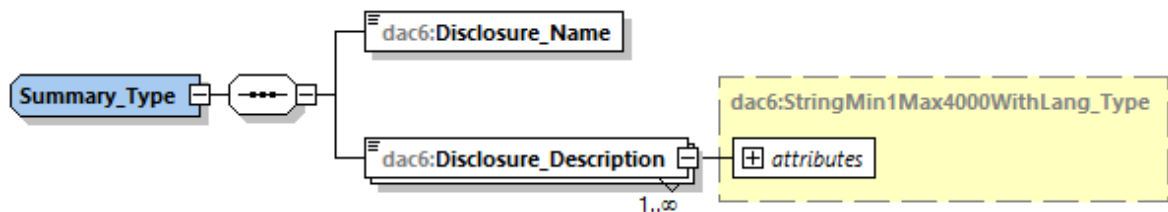


Bild 18b: Diagram över DAC6 Summary Type

Element	Attribut	Storlek	Format	Krav
Disclosure_Name	-	1 till 400 tecken	dac6:StringMin1Max400_Type	Obligatorisk

Här anger du valt namn på det rapporteringspliktiga arrangemanget. Om man inte kan ange uppgiften vid rapporteringstillfället ska man istället ange "saknas" eftersom det måste finnas ett värde.

Element	Attribut	Storlek	Format	Krav
Disclosure_Description	Language	1 till 4000 tecken	dac6:StringMin1Max4000WithLang_Type	Obligatorisk

Här anges en sammanfattning av arrangemanget. Detta element är repeterbart för att möjliggöra att sammanfattningen ges på olika språk. Elementet är ett fritextfält.

Om rapporteringen sker på annat språk än engelska kommer översättning att göras maskinellt till engelska innan Skatteverket utbyter informationen. Om det är lättare för dig som rapportör att lämna informationen i textfältet, DisclosureDescription, på engelska kan du som rapportör göra det.

3.4.5.15 Arrangement Chart Type

Detta element möjliggör att arrangemanget skildras som en (logisk) struktur, som ett tillägg till den berättande beskrivningen av arrangemanget. Det möjliggör en beskrivning av varje enhet eller individ som är inblandad i arrangemanget, inklusive dess ägarandel (i procent) och investerade belopp med hänsyn till enheten eller individen i arrangemanget. Det möjliggör också ytterligare beskrivning av rollen, kapitalet och kassaflödet på varje nivå i strukturen.

När information ges i den logiska beskrivningen som kallas Arrangement chart är utgångspunkten användare och dess investeringar och/eller ägande i andra personer. Arrangement chart kan ofta utökas till olika under-nivåer, om det krävs, genom att repetera elementen ArrangementChart som så kallade Children.

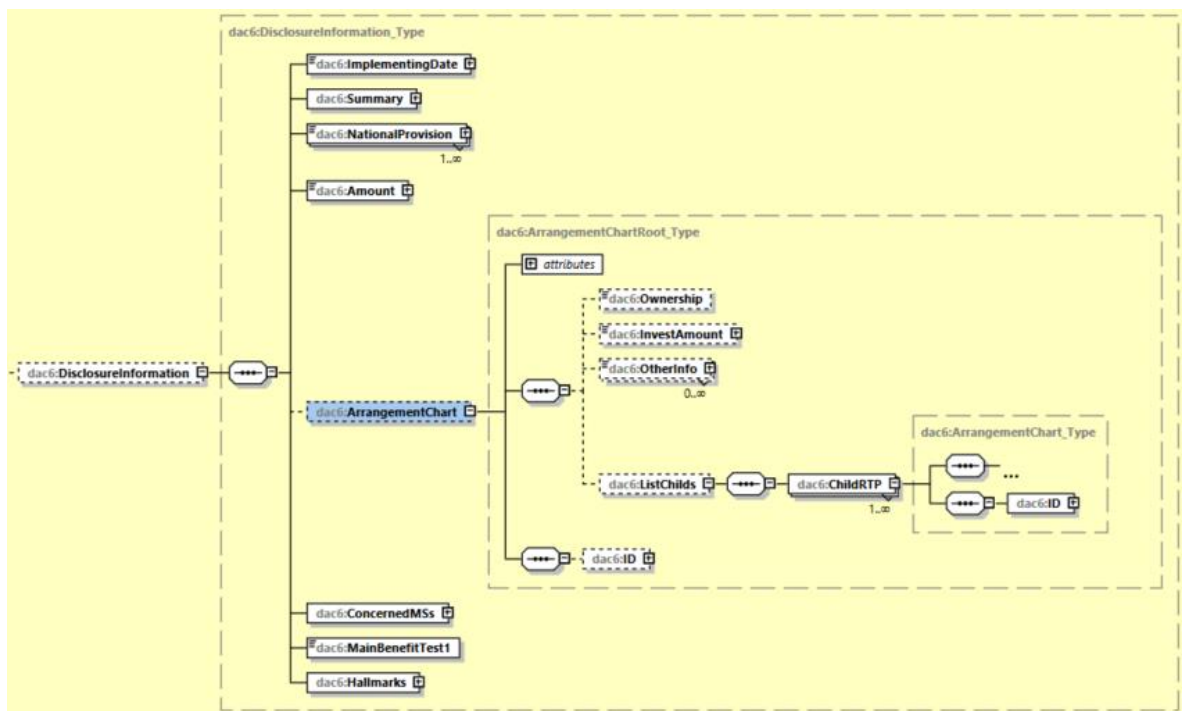


Bild 19a: Diagram över avsnittet DisclosureInformation inklusive DAC6 Arrangement Chart Type

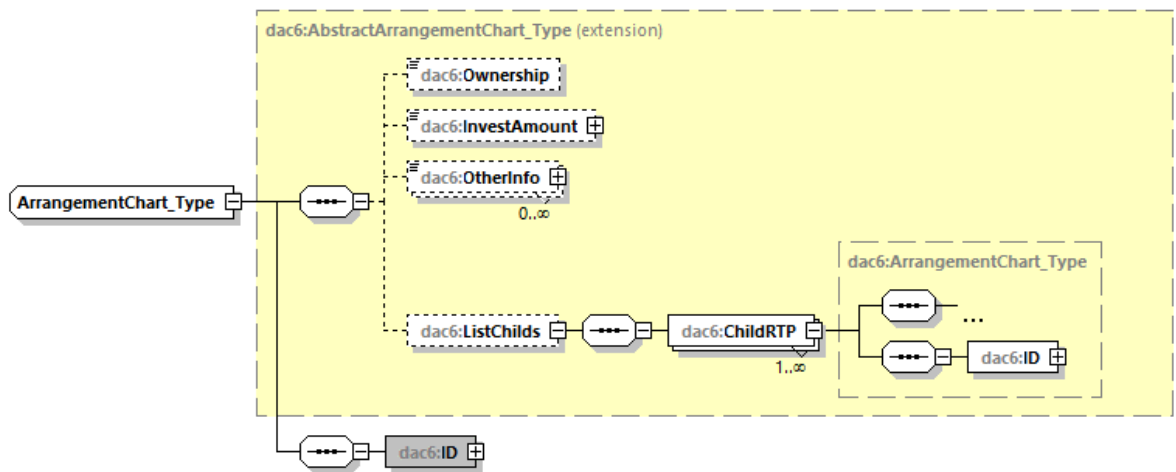


Bild 19b: Diagram över DAC6 Arrangement Chart Type

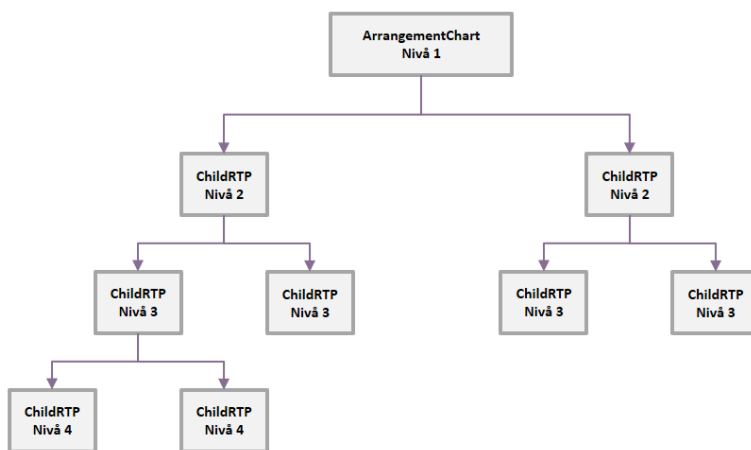


Bild 20: Struktur för DAC6 Arrangement Chart Type

Element	Attribut	Storlek	Format	Krav
ID	-	-	dac6: PersonOrOrganisationUnknown_Type	Obligatorisk

Detta element innehåller information som identifierar varje organisation eller individ som är relevant för att beskriva strukturen på arrangemanget. De ID som kan användas i strukturen är de som återfinns under:

- RelevantTaxPayer/ID
- AssociatedEnterprise/AssociatedEnterpriseID
- AffectedPerson/AffectedPersonID
- Disclosing/ID (endast om det är användaren som är uppgiftsskyldig, det vill säga att elementet RelevantTaxpayerNexus har ett värde)

Alla element under ID måste anges på exakt samma sätt under ArrangementChart som under respektive avsnitt i rapporten.

Element	Attribut	Storlek	Format	Krav
Ownership	-	-	dac6:Percentage_Type	Valfri

Detta element möjliggör specifikation av ägandet i enheten i procent genom att indikera ett tal mellan 0 och 100. Det ska inte ges för nivå 1 i elementet ArrangementChart. Se bilderna ovan.

Element	Attribut	Storlek	Format	Krav
InvestAmount	currCode	-	dac6:Amount_Type	Valfri

Detta element möjliggör specifikation av investeringsbeloppet i enheten i heltal, det vill säga utan decimaler. Det ska inte ges för nivå 1 i elementet ArrangementChart. Attributet ”currCode” visar beloppets valutakod.

Element	Attribut	Storlek	Format	Krav
OtherInfo	Language	1 till 4000 tecken	dac6:StringMin1Max4000WithLang_Type	Valfri

Detta element möjliggör specificering, för varje organisation eller individ i Arrangement chart, av relevant information med hänsyn till organisationens eller individens roll, liksom länken till organisation eller individ på lägre nivå. Sådan information kan till exempel inkludera detaljer avseende juridiska arrangemang, investerat kapital, årliga kassaflöden och karaktären på relationen mellan två nivåer (till exempel aktieägare, förmånstagare av trustee, agent et cetera).

Detta element är repeterbart för att möjliggöra att specificeringen ges på olika språk. Elementet är ett fritextfält.

Översättning kommer att ske maskinellt till engelska innan SKV utbyter informationen. Om det är lättare för dig som rapportör att lämna informationen på engelska kan du göra det.

Element	Attribut	Storlek	Format	Krav
ChildRTP	-	-	dac6:ArrangementChart_Type	Valfri

Detta element möjliggör skapandet av underelement av organisation eller individ på lägre nivå i Arrangement chart (till exempel för att beskriva en enhet som är helägd av berörd användare). Det ska endast anges när ett tidigare infört Arrangement chart har children.

3.4.5.16 Arrangement Chart Root Type

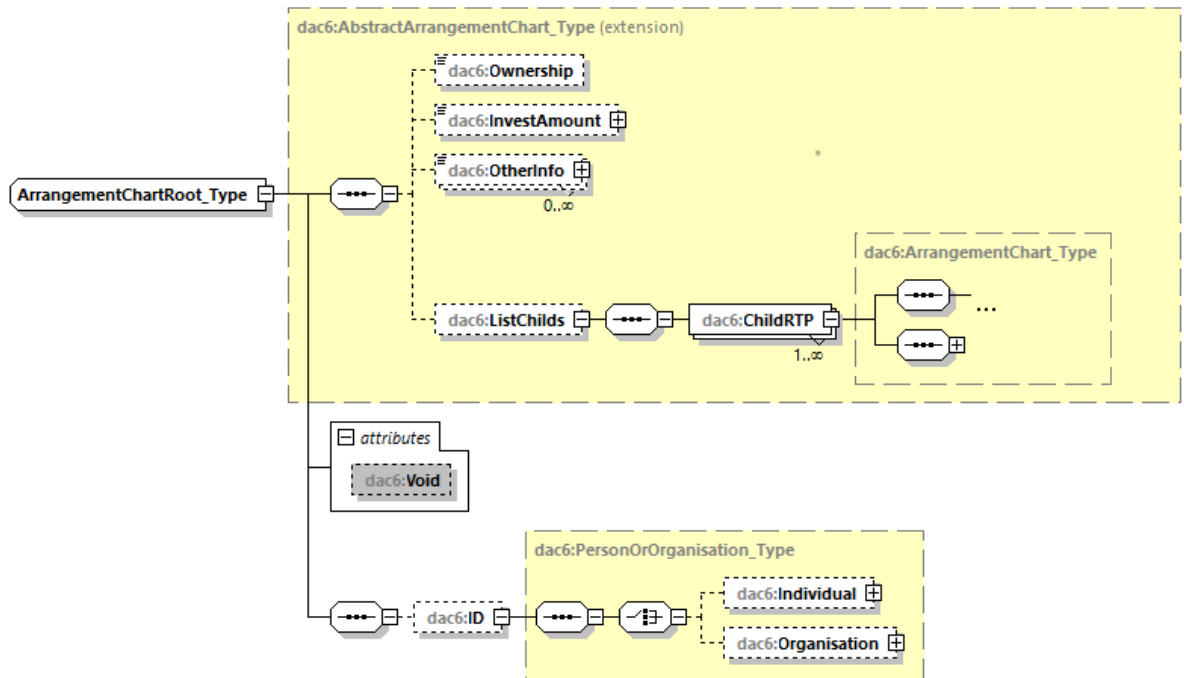


Bild 21: DAC6 Arrangement Chart Root Type Diagram

Arrangement Chart Root Type är samma som Arrangement Chart Type med den skillnaden att attributet Void kan anges.

Element	Attribut	Storlek	Format	Krav
	Void		Xsd:boolean	Valfri

Detta attribut tillåter att Nivå1 (toppnivån) i strukturen på arrangemanget är tom (Void). Det gör det möjligt att skapa strukturer där fler enheter utgör den faktiska översta nivån.

3.4.5.17 Hallmarks Type

Denna typ avser de kännetecken (hallmarks) som är aktuella i rapporteringen.

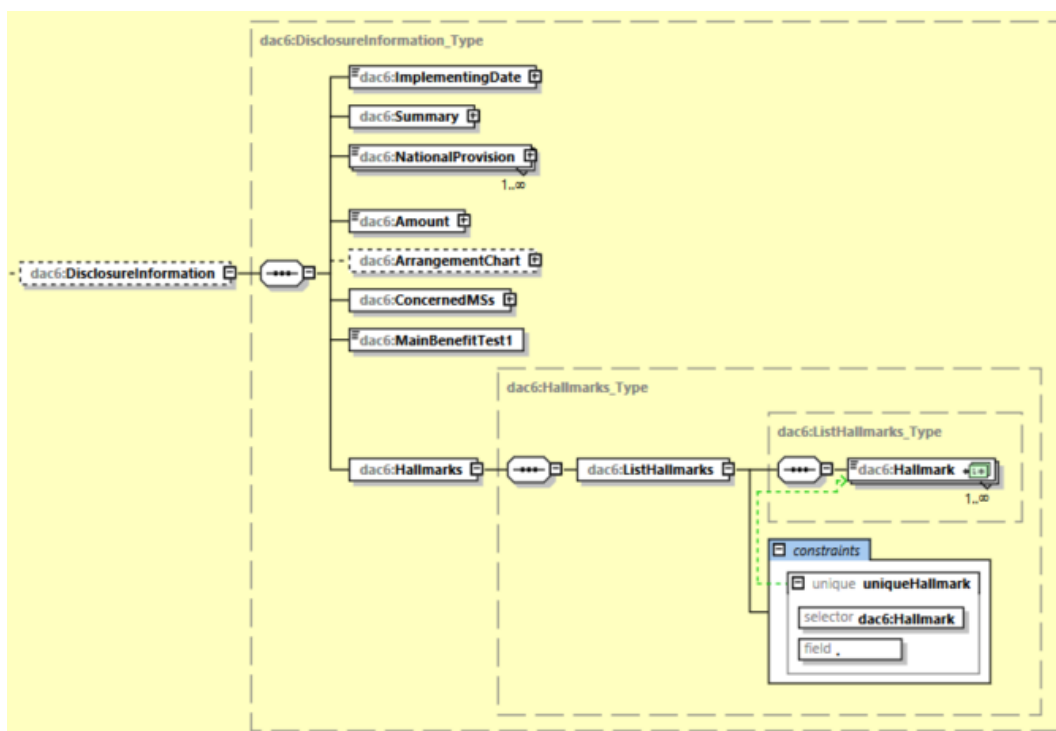


Bild 22a: Diagram över avsnittet DisclosureInformation inklusive DAC6 Hallmarks Type

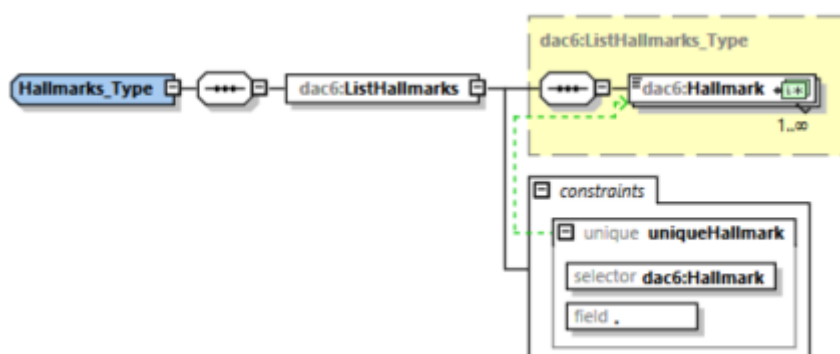


Bild 22b: Diagram över DAC6 Hallmarks Type

Element	Attribut	Storlek	Format	Krav
ListHallmarks	-	-	dac6:ListHallmarks_Type	Obligatorisk

Detta element beskriver vilka kännetecken som är aktuella i rapporteringen.

3.4.5.18 ListHallmarks Type

Denna typ avser alla möjliga kännetecken som listas i Bilaga IV Del II i Rådets direktiv (EU) 2018/822 av den 25 maj 2018.

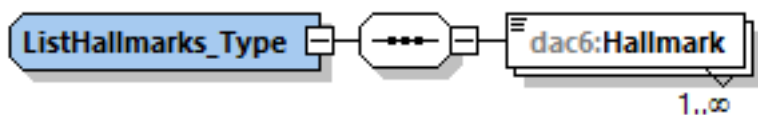


Bild 23: Diagram över DAC6 List Hallmarks Type

Element	Attribut	Storlek	Format	Krav
Hallmark	-	-	dac6:HallmarkEnum_Type	Obligatorisk, unikt värde

Detta repeterbara element beskriver kännetecknet för arrangemanget.

Flera kännetecken kan anges men varje kännetecken får endast anges en gång (unikt värde).

Tillåtna värden beskrivs i tabellen nedan.

Observera att de tillåtna värdena (kännetecken) i tabellen ska anges exakt så som de anges i tabellen nedan.

Tillåtna värden
13§
14§
15§
16§
17§1
17§2
18§
19§1
19§2a
19§2b
19§3
19§4
20§1
20§2
20§3
21§
22§
23§
24§
25§

Tabell 8: Tillåtna värden.

Enligt lagen om rapporteringspliktiga arrangemang beskrivs kännetecknen i 13-25 §§, enligt nedan. Dessa kännetecken motsvarar de tillåtna värdena ovan.

Kännetecken

Omvandling av inkomst

13 § Ett gränsöverskridande arrangemang är rapporteringspliktigt enligt 12 § om en inkomst omvandlas till en tillgång, gåva eller annan kategori av inkomst som beskattas lägre eller undantas från beskattning.

Användning av ett förvärvat företags underskott

14 § Ett gränsöverskridande arrangemang är rapporteringspliktigt enligt 12 § om

1. arrangemanget innefattar förvärv av andelar i ett företag,
2. den huvudsakliga verksamheten i företaget upphör i samband med förvärvet, och
3. förvärvaren använder företagets underskott hänförligt till tid före förvärvet för att minska sin skattepliktiga inkomst.

Standardiserade arrangemang

15 § Ett gränsöverskridande arrangemang är rapporteringspliktigt enligt 12 § om arrangemanget

1. väsentligen är standardiserat till dokumentation eller struktur, och
2. är tillgängligt för fler än en användare utan att i väsentlig utsträckning behöva anpassas för att kunna genomföras.

Konfidentialitetsvillkor

16 § Ett gränsöverskridande arrangemang är rapporteringspliktigt enligt 12 § om användaren eller en deltagare i arrangemanget har förbundit sig att inte röja för andra rådgivare eller för Skatteverket eller en utländsk skattemyndighet hur en skatteförmån kan uppnås genom arrangemanget.

Ersättning kopplad till skatteförmånen

17 § Ett gränsöverskridande arrangemang är rapporteringspliktigt enligt 12 § om rådgivarens ersättning

1. fastställs med hänsyn till storleken av den skatteförmån som arrangemanget medför, eller
2. är beroende av om arrangemanget medför en skatteförmån.

Cirkulära transaktioner

18 § Ett gränsöverskridande arrangemang är rapporteringspliktigt enligt 12 § om arrangemanget innefattar cirkulära transaktioner som resulterar i att medel förs ut ur och sedan tillbaka in i en stat eller jurisdiktion, genom

1. mellanliggande företag utan annan kommersiell huvudfunktion, eller
2. transaktioner som neutraliserar eller upphäver varandra eller som har andra liknande egenskaper.

Gränsöverskridande betalningar m.m.

19 § Ett gränsöverskridande arrangemang är rapporteringspliktigt enligt 12 § om arrangemanget innefattar avdragsgilla gränsöverskridande betalningar mellan två eller flera anknutna personer, och

1. mottagaren inte har hemvist i någon stat eller jurisdiktion,
2. mottagaren har hemvist i en stat eller jurisdiktion som
 - a) inte beskattar inkomster från företag eller där skattesatsen för sådana inkomster är noll eller i det närmaste noll procent, eller
 - b) är upptagen i en förteckning över stater eller jurisdiktioner utanför Europeiska unionen som av medlemsstaterna gemensamt eller inom ramen för Organisationen för ekonomiskt samarbete och utveckling (OECD) har bedömts vara icke-samarbetsvilliga,
3. betalningen är undantagen från beskattning i den stat eller jurisdiktion där mottagaren har hemvist, eller

4. betalningen är föremål för en förmånlig skatteåtgärd i den stat eller jurisdiktion där mottagaren har hemvist.

20 § Ett gränsöverskridande arrangemang är rapporteringspliktigt enligt 12 § om arrangemanget innefattar att

1. avdrag för samma värdeminskning på en tillgång begärs i fler än en stat eller jurisdiktion,
2. undanröjande av dubbelbeskattning begärs för samma inkomst eller förmögenhet i fler än en stat eller jurisdiktion, eller
3. tillgångar överförs och det belopp som ska anses utgöra betalning för tillgångarna skiljer sig åt betydligt i de berörda staterna eller jurisdiktionerna.

Automatiskt utbyte av upplysningar om finansiella konton

21 § Ett gränsöverskridande arrangemang är rapporteringspliktigt enligt 12 § om det kan antas leda eller syfta till ett kringgående av kontrolluppgiftsskyldigheten enligt 22 b kap. skatteförfarandelagen (2011:1244) eller motsvarande skyldighet i en utländsk stat eller jurisdiktion, eller om det utnyttjar avsaknaden av en sådan skyldighet.

Verkligt huvudmannskap

22 § Ett gränsöverskridande arrangemang är rapporteringspliktigt enligt 12 § om arrangemanget innefattar användning av personer, juridiska konstruktioner eller strukturer

1. som inte bedriver verklig ekonomisk verksamhet med stöd av lämplig personal, utrustning, tillgångar och anläggningar,
2. som är registrerade i, leds från, har hemvist i, kontrolleras från eller är etablerade i en stat eller jurisdiktion där de verkliga huvudmännen inte har hemvist, och
3. vars verkliga huvudmän görs icke identifierbara.

Internprissättning

23 § Ett gränsöverskridande arrangemang är rapporteringspliktigt enligt 12 § om det innefattar användning av ensidiga regler om en schabloniserad beräkning av resultat eller vinstmarginaler (unilaterala safe harbourregler).

24 § Ett gränsöverskridande arrangemang är rapporteringspliktigt enligt 12 § om det innefattar överföring av svårvärderade immateriella tillgångar mellan anknutna personer.

Med svårvärderade immateriella tillgångar avses immateriella tillgångar eller rättigheter till immateriella tillgångar för vilka



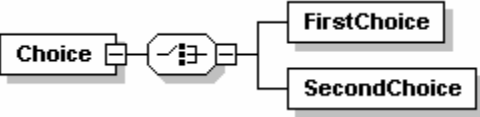



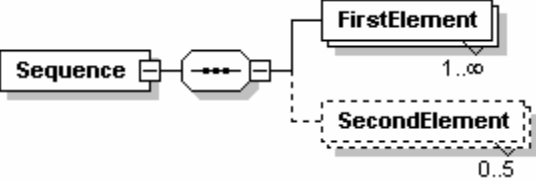
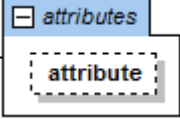

1. tillförlitliga jämförbara transaktioner saknas vid den tidpunkt då de överförs, och
2. beräkningarna av framtida kassaflöden eller inkomster som väntas kunna härledas ur den immateriella tillgången eller de antaganden som används vid värderingen av den immateriella tillgången är mycket osäkra vid den tidpunkt då transaktionen inleddes, vilket gör det svårt att förutsäga värdet på den immateriella tillgången vid tidpunkten för överföringen.

25 § Ett arrangemang är rapporteringspliktigt enligt 12 § om det innefattar en koncernintern gränsöverskridande överföring av funktioner, risker eller tillgångar och den överförande partens förväntade resultat före finansiella poster och skatter under en treårsperiod efter överföringen är mindre än 50 procent av vad det förväntade resultatet skulle ha varit om överföringen inte hade gjorts.

4 BILAGOR

4.1 XML Schema Definition

Följande tabell beskriver de symboler som används i XML-schemadiagrammen.

Symbol	Förklaring	Exempel
	This symbol means that an element is a sequence of other inner elements.	The element <i>Sequence</i> is composed of two (child) elements: <i>FirstElement</i> and <i>SecondElement</i> .
	This symbol means that an element is made of one and only one of the inner elements.	 <p>The element <i>Choice</i> contains as child element either <i>FirstChoice</i> or <i>SecondChoice</i>.</p>
	This continuous border indicates a mandatory element or attribute within an instance document. The three lines in the upper left corner indicate that the element has no child element (this notation does not apply to attributes).	<p>MandatoryElement</p> <p>The element <i>MandatoryElement</i> must be present in any XML instance document.</p>
	This dashed border means that the element or attribute is optional within an instance document.	<p>OptionalElement</p> <p>The <i>OptionalElement</i> is optional in any XML instance document.</p>
	The figures indicate the cardinality.	 <p>The element <i>Sequence</i> is made of the following child elements:</p> <ul style="list-style-type: none"> • <i>FirstElement</i>: this element must occur at least one time; • <i>SecondElement</i>: this element is optional and can occur at most five times.
	This symbol indicates an attribute of an element.	

Tabell 9: Definition av begreppskatalog för XML-schema

4.2 DAC6 XML Schema Namnrymd

Nedanstående tabell beskriver XML Schema Namnrymd.

Namnrymd	Beskrivning
dac6	DAC6 types
Iso	Iso types (Countries, Currencies and languages codes)

Tabell 10: XML Schema Namnrymd