



Teknisk beskrivning för lämnande av CRS-kontrolluppgifter till Skatteverket

Inkomståret 2020

CRS XML Schema v2.0

Inledning	3
CRS – vad är det?	3
Inlämning av CRS-kontrolluppgifter	4
Om det blir fel	5
Hur du läser den tekniska beskrivningen	6
CRS User Guide	6
CRS XML och Skatteverket	7
Avsnitt och delar i CRS XML v2.0	9
Uppgifter som ska lämnas i rapporten (XML-filen)	10
1 MessageSpec	10
2 ReportingFI	12
3 ReportingGroup	15
3.1 AccountReport	16
3.2 AccountHolder	20
3.2.1 Individual	20
3.2.8 Organisation	24
3.3 AcctHolderType	27
3.4 ControllingPerson	27
3.4.7 CtrlgPersonType	31
4 XML-filen för CRS-kontrolluppgifter	32
4.1 E-tjänsten ”Test av filer – CRS och FATCA samt CbCR” ..	33
5 Lämna in XML-filer	34
5.1 E-tjänsten ”Lämna filer – CRS och FATCA samt CbCR” ..	34
5.2 E-transport	36
5.3 Teknisk support	36
6 Länkar till CRS-sidor	37
7 Verksamhetskontroller CRS	37

Inledning

Denna tekniska beskrivning vänder sig till finansiella institut som ska lämna in rapporter med CRS-kontrolluppgifter till Skatteverket. Här beskrivs hur en XML-fil för CRS-kontrolluppgifter ska utformas samt hur den ska lämnas in till Skatteverket.

Denna utgåva av teknisk beskrivning för redovisning av CRS-kontrolluppgifter gäller i huvudsak för de CRS-kontrolluppgifter som lämnas in under 2021 och avser inkomståret (kalenderåret) 2020.

I och med övergång till ny version av CRS XML Schema, från v1.0 till v2.0, innehåller denna utgåva ett antal större och väsentliga förändringar i innehåll och redovisningar jämfört med föregående utgåva. Följande förändringar bör noteras:

- CRS XML Schema v2.0 ska användas vid inlämning av CRS-kontrolluppgifter via Skatteverkets e-tjänst, Lämna filer – CRS och FATCA samt CbCR
- Schemaversion **2.0** måste anges i XML-filen
 - Se avsnittet CRS XML och Skatteverket
- Samtliga string element har nu en minimilängd på ett tecken och en maximilängd på normalt 200 tecken.
 - Se avsnittet CRS User Guide
- Uppgift om typ av rapportering (MessageTypeIndic) ska fyllas i.
 - Se avsnitt 1.8
- Uppdatering av lands- och valutakoder för att följa förändringar i ISO standarder
 - T.ex. har landskoden XK (Kosovo) lagts till
- Uppdaterad information om hur adress (Address) ska anges
 - Se avsnitt 2.4, 3.2.5, 3.2.12 och 3.4.4
- Förändringar avseende hur DocTypeIndic bör anges under ReportingFI om det finansiella institutet lämnar in flera filer avseende samma år
 - OECD1 anges på den initiala filen och OECD0 bör anges på efterföljande filer
 - Se avsnitt 2.5

Dessa och andra mindre förändringar mot tidigare utgåva är markerat med **grått** nedan. Förändringar mot det utkast som publicerades i december 2020 är dessutom markerat med **röd text**.

Om ni som finansiellt institut har frågor om denna tekniska beskrivning eller andra frågor om CRS kan ni kontakta Skatteverket via finansiella.konton@skatteverket.se.

Skatteverket skickar löpande ut information om nyheter avseende CRS och FATCA i ett nyhetsbrev via e-post. Om du vill få detta nyhetsbrev så kan du kontakta Skatteverket via e-post finansiella.konton@skatteverket.se så läggs du till på vår sändlista.

Information om hur du lämnar FATCA-kontrolluppgifter finns i SKV260-FATCA. Se www.skatteverket.se/fatca.

CRS – vad är det?

Arbete inom OECD och EU har resulterat i att ett stort antal länder utbyter upplysningar om finansiella konton. CRS – Common Reporting Standard - är OECD:s standard för att underlätta ett automatiskt informationsutbyte av upplysningar om finansiella konton mellan olika länder. EU:s regelverk för informationsutbyte om finansiella konton mellan medlemsstaterna heter DAC 2 (Directive on Administrative Cooperation). Regelverken liknar varandra

och är införda gemensamt i svensk lagstiftning. I den här tekniska beskrivningen används fortsättningsvis bara ”CRS”, även om båda regelverken omfattas.

CRS innebär att svenska rapporteringsskyldiga finansiella institut ska

- anmäla till Skatteverket att de är rapporteringsskyldiga,
- granska och identifiera rapporteringspliktiga konton och
- lämna kontrolluppgifter till Skatteverket om rapporteringspliktiga, samt odokumenterade, finansiella konton.

Detta gäller för finansiella konton som innehas av privatpersoner och företag (enheter) som har skatterättslig hemvist i något annat land än Sverige och USA. Kontrolluppgifter ska lämnas oavsett hemvistland och oavsett om Sverige har ett informationsutbytesavtal med landet ifråga. Skatteverket skickar sedan uppgifterna vidare till respektive land som deltar i informationsutbytet om finansiella konton.

Bestämmelser om CRS-kontrolluppgifter finns i Skatteförfarandelagen (2011:1244) och Skatteförfarandeförordningen (2011:1261), förkortade till SFL resp. SFF nedan.

En kort information om CRS hittar du på Skatteverkets webbplats, www.skatteverket.se/crs. Där finns även information om hur du anmäler dig som rapporteringsskyldigt finansiellt institut till Skatteverket samt blankett för anmälan. Mer utförlig information om CRS finns i Skatteverkets [Rättslig vägledning](#).

Inlämning av CRS-kontrolluppgifter

Kontrolluppgifter om rapporteringspliktiga konton, så kallade CRS-kontrolluppgifter, avseende inkomstår 2020 ska vara Skatteverket tillhanda senast den **17 maj 2021**¹.

Inlämningen av CRS-kontrolluppgifter till Skatteverket görs enklast i XML-filer som baseras på det XML-schema som publicerats av OECD (Standard for Automatic Exchange of Financial Account Information in Tax Matters, CRS XML Schema v2.0). XML-schemat är ett av Skatteverket fastställt formulär för rapportering av CRS-kontrolluppgifter och det finns att tillgå på Skatteverkets webbplats, se www.skatteverket.se/crs. CRS XML Schema v2.0 finns även att tillgå hos OECD, se www.oecd.org/tax/automatic-exchange/common-reporting-standard/.

Varje finansiellt institut som ska lämna CRS-kontrolluppgifter bör innan XML-filen skapas och lämnas in till Skatteverket gå igenom denna tekniska beskrivning och stora delar av CRS User Guide.

Använd Skatteverkets e-tjänst, **Lämna filer – CRS och FATCA samt CbCR**, för inlämning av XML-filer med CRS-kontrolluppgifter. Mer information om hur XML-filer med CRS-kontrolluppgifter ska lämnas till Skatteverket finns i avsnitt 5. På Skatteverkets webbplats finns ett antal publicerade exempelfiler (XML-filer). Dessa exempelfiler uppfyller de formella och tekniska krav som ställs för rapportering av CRS-kontrolluppgifter till Skatteverket. Du hittar exempelfilerna på www.skatteverket.se/crs.

¹ I och med att 15 maj infaller på en helgdag 2021 så flyttas sista inlämningsdag till närmast påföljande vardag.

På Skatteverkets webbplats finns även en e-tjänst, **Test av filer – CRS och FATCA samt CbCR**, där det är möjligt att testa XML-filer med CRS-kontrolluppgifter och se att de uppfyller Skatteverkets tekniska grundkrav. Läs mer om e-tjänsten för test i avsnitt 4.1.

Observera att det XML-format som beskrivs i Teknisk beskrivning – för elektronisk redovisning av kontrolluppgifter (SKV260), inte kan användas för att lämna in CRS-kontrolluppgifter. Det är inte heller möjligt att lämna in CRS-kontrolluppgifter via samma inlämningsvägar som vanliga kontrolluppgifter.

Nollrapportering

I vissa länder finns det krav på att ett rapporteringsskyldigt finansiellt institut, som inte har några uppgifter om rapporteringspliktiga konton, ska lämna en uppgift om att det inte finns något att rapportera, så kallad nollrapportering. Något sådant krav på rapportering finns inte i svensk lagstiftning och någon nollrapportering ska därför inte göras till Skatteverket.

Observera att rapporteringsskyldiga finansiella institut ska **göra en anmälan** till Skatteverket att de är ett rapporteringsskyldigt finansiellt institut och att det ska göras även om det inte finns några uppgifter att rapportera. Mer information om anmälan finns på www.skatteverket.se/crs under rubriken Anmälan.

Om det blir fel

Om fel upptäcks i de filer med CRS-kontrolluppgifter som lämnats till Skatteverket ska normalt en rättelse göras. **Kontakta alltid Skatteverket** via e-post (finansiella.konton@skatteverket.se) **innan** ni lämnar in rättelser eller kompletteringar.

- Inlämnade rapporter med CRS-kontrolluppgifter avseende inkomstår 2020 kan enkelt rättas genom att en helt ny rapport för inkomståret 2020 lämnas in. Kontrolluppgifter kan då läggas till, tas bort eller justeras i den nya rapporten. I en sådan rapport ska samma DocTypeIndic anges (dvs. OECD1 och i vissa fall OECD0). **Observera** att samma MessageRefId som användes vid den ursprungliga rapporteringen måste användas vid dessa rättelser. När samma MessageRefId används på den nya rapporten så ersätts tidigare rapporter med CRS-kontrolluppgifter i sin helhet av den senast inlämnade rapporten.
 - Om ytterligare uppgifter ska läggas till tidigare rapportering kan antingen en helt ny rapport innehållande samtliga uppgifter (dvs. tidigare inlämnade och nytillkomna) och med samma MessageRefId lämnas in eller så lämnas ytterligare en rapport in, men då med annat MessageRefId och enbart innehållande de nya uppgifterna.
 - I dessa fall så ska DocTypeIndic under ReportingFI anges till OECD0.
- **Observera att ovanstående förfarande enbart kan tillämpas innan de inlämnade CRS-kontrolluppgifterna har skickats till andra länder genom informationsutbyte och att det inte kan tillämpas efter 31 augusti 2021 för uppgifter som avser inkomståret 2020.**

Rättelser eller kompletteringar för tidigare år

De finansiella institut som ska skicka in, rätta eller komplettera CRS-kontrolluppgifter på XML-fil avseende tidigare inkomstår, dvs. för 2016, 2017, 2018 eller 2019, ska kontakta Skatteverket via e-post finansiella.konton@skatteverket.se innan kontrolluppgifterna skickas in.

- **Observera** att fr.o.m. februari 2021 måste all CRS-rapportering på XML-fil ske i CRS XML Schema v2.0. Detta innebär även att t.ex. rättelser eller kompletteringar för inkomståren 2016 till 2019 inte längre kan göras i CRS XML v.1.0.

Vid sådan rapportering ska de förfaranden för rättelser som beskrivs i CRS User Guide och avsnittet ”Guidance on the correction process for Common Reporting Standard” tillämpas.

Hur du läser den tekniska beskrivningen

I denna tekniska beskrivning finns information om hur de XML-filer som kan användas vid inlämningen av CRS-kontrolluppgifter till Skatteverket ska utformas samt hur de lämnas in till Skatteverket. Information om det XML-schema som används, CRS XML Schema v2.0, finns i första hand i CRS User Guide, Version 3.0. Mer information finns i nästa avsnitt.

Vissa anpassningar och förtydliganden av hur XML-filen fylls i och utformas behöver göras utifrån svenska förhållanden och det svenska regelverket för lämnande av kontrolluppgifter m.m. Detta finns beskrivet i avsnitt 1-3 och det ska ses som en hjälp och ett komplement till CRS User Guide. Förutom de kontroller som finns i xml-schemat, har Skatteverket valt att lägga till ytterligare kontroller, t.ex. att vissa element alltid ska anges eller att informationen ska anges på ett bestämt sätt. Se avsnitt 7 för beskrivning av de s.k. verksamhetskontrollerna.

Rubrikerna i denna tekniska beskrivning är på engelska och motsvarar de olika delarna, eller elementen, i XML-schemat. som ska fyllas i, alternativt inte fyllas i. I avsnitt 1-3 finns information om vilka uppgifter i XML-filen som ska fyllas i eller inte fyllas i och hur uppgifterna ska anges.

CRS User Guide

Common Reporting Standard User Guide for Tax Administrations Version 3.0 – June 2019, (i denna tekniska beskrivning kallad **CRS User Guide**) är en del i OECD:s Standard for Automatic Exchange of Financial Account Information in Tax Matters. Den första versionen av CRS User Guide publicerades 2014 och under 2017 publicerades en andra version. Den hade då utökats med information om hantering av korrigeringar av CRS-rapporteringar och i juni 2019 publicerades en tredje version av CRS User Guide. Den tredje versionen återspeglar ett antal tekniska ändringar som har gjorts i den nya versionen av CRS XML Schema (v2.0).

Även om CRS User Guide i första hand vänder sig till skattemyndigheter (Tax Administrations) och främst är avsedd att tillämpas vid informationsutbyte mellan skattemyndigheter så är den till mycket stor del tillämplig på inlämnandet av CRS-kontrolluppgifter i Sverige till Skatteverket. CRS User Guide är uppdelad i fem avsnitt samt två bilagor (Appendix A och B). Utöver det inledande avsnittet **Introduction** finns avsnitten Common Reporting Standard Schema Information, Transliteration, Guidance on the correction process for Common Reporting Standard samt Common Reporting Standard Correction examples. Avsnittet **Common Reporting Standard Schema Information** innehåller de fem delarna

- Message Header
- PersonParty_Type
- OrganisationParty_Type
- CRS Body
- Schema version

I CRS User Guide finns utförlig information om specifika dataelement och ibland attribut som beskriver dataelementet. För varje dataelement och dess attribut anges om elementet måste ingå i filen (mandatory eller validation) eller är valfri (optional). Följande termer används genomgående:

- **Validation** (validering) – Uppgiften krävs för schemavalidering och måste inkluderas.
- **(Optional) Mandatory** (obligatorisk) – Uppgiften krävs inte för schemavalidering, men krävs i många fall för rapportering av CRS.
- **Optional** (frivillig) – Uppgiften krävs inte för schemavalidering, men ska lämnas i rapportering av CRS om den finns tillgänglig eller krävs.
- **Optional (non CRS)** (frivillig (ej CRS)) – Uppgiften krävs inte för schemavalidering och ska utelämnas i rapportering av CRS.

För varje dataelement framgår också antalet tillåtna tecken. String elementen har nu en minimilängd på ett tecken och en maximilängd på 200 tecken. Elementet MessageRefId har en maximilängd på 170 tecken och elementen Contact respektive AddressFree har en maximilängd på 4 000 tecken.

Observera att

- samtliga string element måste innehålla minst ett tecken som inte är ett blanksteg/mellanslag
- string element som saknar information över huvud taget inte ska tas med i rapporteringen.

CRS User Guide, version 3.0, finns att tillgå på Skatteverkets och OECD:s webbplatser, www.skatteverket.se/crs och www.oecd.org/tax/automatic-exchange/common-reporting-standard/.

CRS XML och Skatteverket

Vid framtagandet av XML-filer för inlämning av CRS-kontrolluppgifter ska det XML-schema som publicerats av OECD (CRS XML Schema v2.0) användas. Schemat, som är ett av Skatteverket fastställt formulär för rapportering av CRS-kontrolluppgifter, finns att tillgå på Skatteverkets och OECD:s webbplatser. Se www.skatteverket.se/crs och www.oecd.org/tax/automatic-exchange/common-reporting-standard/.

Schemat CRS XML v2.0

Information om CRS XML Schema v2.0 finns i första hand i CRS User Guide. I Appendix A i CRS User Guide finns bilder som grafiskt visar struktur m.m. för CRS XML Schema v2.0.

Schemaversion

Varje version av XML-schemat har en unik versionsbeteckning, vilken vanligtvis består av två siffror som separeras av en punkt, t.ex. 2.0. Den initiala siffran indikerar huvudversion.

Versionsnumreringen kan också innehålla en tredje siffra (t.ex. 2.0.1) vilket indikerar att schemat har genomgått endast mindre ändringar.

Huvudversionen av schemat indikeras initialt och den exakta schemaversionen identifieras av attributet i elementet version. Informationen i attributet ska anges som värdet av schemaversionen, dvs. numera **2.0**. Detta kommer att indikera den schemaversion som användes för att skapa rapporten.

```
<xsd:schema xmlns:crs= "urn:oe.cd:ties:crs:v2" xmlns:xsd= "http://www.w3.org/2001/XMLSchema"
xmlns:ftc= "urn:oe.cd:ties:fatca:v1" xmlns:cfc= "urn:oe.cd:ties:commontypesfatcacrsv2"
xmlns:stf= "urn:oe.cd:ties:crsstf:v5" xmlns:iso= "urn:oe.cd:ties:isocrstypes:v1"
targetNamespace= "urn:oe.cd:ties:crs:v2" elementFormDefault= "qualified"
attributeFormDefault= "unqualified" version= "2.0">
  <xsd:import namespace="urn:oe.cd:ties:isocrstypes:v1" schemaLocation="isocrstypes_v1.1.xsd"/>
  <xsd:import namespace="urn:oe.cd:ties:crsstf:v5" schemaLocation="oe.cdcrstypes_v5.0.xsd"/>
  <xsd:import namespace="urn:oe.cd:ties:commontypesfatcacrsv2"
    schemaLocation="CommonTypesFatcaCrs_v2.0.xsd"/>
  <xsd:import namespace="urn:oe.cd:ties:fatca:v1" schemaLocation="FatcaTypes_v1.2.xsd"/>
```

- För schemaversionen 2.0 anges attributet version till värdet ”2.0”.

Ytterligare information om schemaversion av XML schema finns i avsnittet Schema version i CRS User Guide och information om väsentliga skillnader mellan v1.0 och v2.0 finns i avsnittet Inledning ovan.

Informationen i avsnitten 1-4 i denna tekniska beskrivning ska ses som ett komplement till och förtydligande av den information som finns i CRS User Guide. Schemat CRS XML Schema v 2.0 har företräde framför någon information som presenteras i denna tekniska beskrivning eller CRS User Guide.

Principer för XML-filer för CRS-kontrolluppgifter

Alla XML-filer ska överensstämma med rekommenderad praxis. Vissa specialtecken och mönster är förbjudna och om detta ingår i filen kommer den inte vara möjlig att lämna in. För att XML-filen ska vara korrekt ska den inledas med en XML-header, <?xml version="2.0" encoding="UTF-8"?>. XML-filen får inte innehålla stora mängder blanksteg (blanktecken).

Den teckenuppsättning som ska användas är UTF-8. I nedanstående tabell visas de specialtecken som inte får användas eller som ska konverteras till det format som visas.

Tecken	XML-format	Anmärkning
&	&	Obligatorisk konvertering
<	<	Obligatorisk konvertering
'	'	Obligatorisk konvertering
”	"	Obligatorisk konvertering
>	>	Konverteringen är inte obligatorisk, men motsvarar god praxis
--	Saknas	Får inte användas
#	Saknas	Får inte användas
/*	Saknas	Kombinationen får inte användas
&#	Saknas	Kombinationen får inte användas

Filer får inte innehålla tecknet $\text{ï} = \text{Byte Order Mark (BOM)}$ eller taggen `!DOCTYPE`. Det latinska alfabetet (se t.ex. ISO 8859-1) ska användas vilket innebär att t.ex. å, ä och ö är tillämpliga.

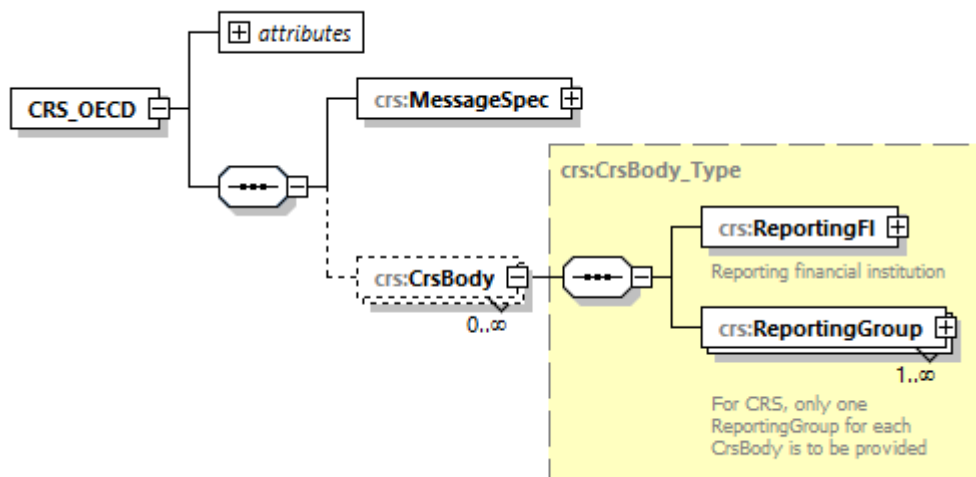
Landskoder och valutakoder

Landskoder ska anges med **två** tecken och följa ISO 3166-1 Alpha 2. Valutakoder ska anges med **tre** tecken och följa ISO 4217 Alpha 3. I CRS XML schema v2.0 har listorna med lands- och valutakoder uppdaterats för att vara i överensstämmelse med ovan nämnda ISO-standarder. Utöver dessa förändringar har även landskoden XK (Kosovo) lagts till. Samtliga tillåtna landskoder och valutakoder framgår av CRS XML Schema v2.0 ([isocrstypes_v1.1.xsd](#)).

Avsnitt och delar i CRS XML v2.0

CRS XML Schema v2.0 är uppdelat i ett antal avsnitt och delar. I avsnitt 1-3 i denna tekniska beskrivning finns information om vad som ska fyllas i under respektive avsnitt och del. I en bilaga (appendix A) till CRS User Guide finns ett antal schemabilder som visar olika avsnitt och delar i schemat.

Bilden nedan visar de väsentliga avsnitten och delarna i CRS XML. Dessa är MessageSpec och CrsBody samt ReportingFI och ReportingGroup (som är undernivåer till CrsBody).



När uppgifter fyllts i under de olika avsnitten sammanställs de till en XML-fil, en rapport. Med rapport menas nedan den XML-fil som sammanställts och kan lämnas till Skatteverket, se avsnitt 4.

Observera att vid rapporteringen till Skatteverket får det endast finnas en (1) `CrsBody` per XML-fil.

Uppgifter som ska lämnas i rapporten (XML-filen)

1 MessageSpec

Avsnittet Rapportspecifikation (MessageSpec) är uppdelat i elva delar; SendingCompanyIN, TransmittingCountry, ReceivingCountry, MessageType, Warning, Contact, MessageRefId, MessageTypeIndic, CorrMessageRefId, ReportingPeriod och Timestamp (se bild på sidan 46 i Appendix A i CRS User Guide).

Den information som lämnas i avsnittet MessageSpec vidarebefordras **inte** till mottagande land.

1.1 SendingCompanyIN

Här anges det svenska organisationsnumret för det rapporteringskyldiga finansiella institutet (SendingCompanyIN) som lämnar in rapporten.

- Denna uppgift är frivillig enligt schemat, men **obligatorisk** vid rapportering till Skatteverket.
- Ett svenskt organisationsnummer ska inledas med sekelsiffra följt av organisationsnumret som anges utan bindestreck. För svenska enheter ska sekelsiffran vara 16.
 - **Exempel:** 165029000030
- Observera att det svenska organisationsnummer som anges här normalt ska vara samma som det som redovisas under ReportingFI/IN. Se avsnitt 2.2.

1.2 TransmittingCountry

Rapporterande land (TransmittingCountry) avser det land där rapporten lämnas in och även det land som rapporteringen skickas ifrån.

- Här anges alltid **SE** (Sverige).

1.3 ReceivingCountry

Mottagande land (ReceivingCountry) avser det land som ska ta emot de kontrolluppgifter om rapporteringspliktiga konton som finns i rapporten.

- Här anges alltid **SE** (Sverige).

1.4 MessageType

Här ska det fyllas i vilken typ av uppgifter (MessageType) som lämnas i rapporten.

- Här anges alltid **CRS**.

1.5 Warning

Tillägg (Warning) kan användas för att skriva in extra information om rapportens innehåll, men ska **inte** användas vid rapporteringen till Skatteverket.

- Uppgiften ska **inte** fyllas i.

1.6 Contact

Kontaktuppgifter (Contact) avser uppgifter om det företag som lämnar in rapporten. Vid rapporteringen till Skatteverket ska uppgifterna för företaget eller den som har lämnat uppgiften fyllas i här.

- Denna uppgift är frivillig enligt schemat, men **obligatorisk** vid rapportering till Skatteverket.
- Här anges
 - Företagets namn samt namn, telefonnummer och e-postadress för en kontaktperson avseende CRS-rapporteringen.
 - **Exempel:** Stora Banken AB, Lasse Larsson, 0812345678, lars.larsson@storabanken.se

1.7 MessageRefId

Här ska ett unikt identifieringsnummer för rapporten (MessageRefId) fyllas i.

Identifieringsnumret bestäms av uppgiftslämnaren, men det måste följa nedanstående struktur. Ett korrekt MessageRefId

- ska inledas med IN (Identification Number) för det rapporteringsskyldiga finansiella institut (ReportingFI) som rapporten avser.
 - D.v.s. samma organisationsnummer (IN), inklusive sekelsiffra, som finns i avsnittet ReportingFI/IN. Se avsnitt 2.2.
- IN ska följas av punkt (.) och det år som uppgifterna avser (t.ex. 2020).
 - Det ska vara samma år som finns i avsnittet MessageSpec/ReportingPeriod.
- Årtal följs av punkt (.) och minst tre (3) unika alfanumeriska tecken. Med alfanumeriska tecken avses 0-9, a-z och A-Z.
- **Exempel:** 165678901234.2020.54321A
- Maximalt antal tillåtna tecken är **170**.

Observera att vid rättelser efter informationsutbyte så ska ett nytt unikt MessageRefId anges. Se avsnittet ”Om det blir fel” på sidan 5

1.8 MessageTypeIndic

Här anges vilken typ av rapportering (MessageTypeIndic) som rapporten innehåller.

Denna information **ska** anges vid rapporteringen för inkomståret (kalenderåret) 2020, dvs. för kontrolluppgifter som lämnas in 2021. **Observera** att MessageTypeIndic även **ska** anges vid **korrigeringar till Skatteverket avseende tidigare inkomstår.**

En av dessa uppgifter ska anges här;

- **CRS701** – Nya uppgifter
 - Anges vid den ordinarie rapporteringen av CRS-kontrolluppgifter och även vid rättelser eller kompletteringar fram till och med 30 juni 2021.
 - Anges även vid rapportering av nya uppgifter efter att Skatteverket har skickat rapporterna med CRS-kontrolluppgifter till respektive mottagarland, dvs. efter den ordinarie rapporteringen.
- **CRS702** – Rättning eller borttag av uppgifter
 - Anges för rättningar eller borttag efter att Skatteverket har skickat rapporterna med CRS-kontrolluppgifter till respektive mottagarland, dvs. efter den ordinarie rapporteringen

Observera att CRS703 (nollrapport) **inte** ska användas.

1.9 CorrMessageRefId

Identifieringsnummer för rättade uppgifter (CorrMessageRefId) ska **inte** användas vid CRS-rapporteringen.

- Uppgiften ska **inte** fyllas i.

1.10 ReportingPeriod

Det inkomstår (kalenderår) som rapporten avser (ReportingPeriod). Året ska anges i formatet **ÅÅÅÅ-MM-DD**. Året ska alltid följas av månad 12 och dag 31.

- För de rapporter som ska lämnas in avseende 2020 ska **2020-12-31** anges.

1.11 Timestamp

Tidsstämpel (Timestamp) som visar när rapporten sammanställdes. Uppgiften avser datum och klockslag.

Här anges det när rapporten sammanställdes.

- Använd formatet **ÅÅÅÅ-MM-DD'T'tt:mm:ss** eller **ÅÅÅÅ-MM-DD'T'tt:mm:ss.nnn**
 - **Exempel:** 2021-04-25T08:45:30
 - **Exempel:** 2021-04-25T08:45:30.056
- Observera att om flera rapporter lämnas in, t.ex. vid rättelse eller komplettering, bör tidsstämpeln vara senare än den tidigare rapporten och visa när rapporten sammanställdes.

2 ReportingFI

I avsnittet rapporteringsskyldigt finansiellt institut (ReportingFI) lämnas uppgifter om det finansiella institut som är uppgiftslämnare för rapporteringspliktiga konton. ReportingFI är uppdelad i fem delar (element); ResCountryCode, IN, Name, Address och DocSpec.

Uppgifterna som lämnas under avsnittet ReportingFI ska avse samma rapporteringsskyldiga finansiella institut som angetts under MessageSpec/SendingCompanyIN.

2.1 ResCountryCode

Landskod för hemvist (ResCountryCode) avser vilket land som det finansiella institutet har sin hemvist i.

- Uppgiften ska **inte** fyllas i.
Om uppgiften ändå fylls i ska **SE** anges

2.2 IN

Här anges det svenska organisationsnumret (IN) för det finansiella institutet som rapporten avser.

- Ett svenskt organisationsnummer ska inledas med sekelsiffran följt av organisationsnumret, som anges utan bindestreck. För svenska enheter ska sekelsiffran vara 16.
 - **Exempel:** 165029000030
 - Det är samma organisationsnummer, inklusive sekelsiffran, som finns i avsnittet MessageSpec/SendingCompanyIN som ska anges.

- Attributet INType ska **inte** användas i detta avsnitt.
- Om attributet IssuedBy används, ska **SE** anges.

2.3 Name

Här ska det finansiella institutets namn (Name) anges.

- Här anges det registrerade namnet.
 - Attributet nameType ska **inte** anges.

2.4 Address

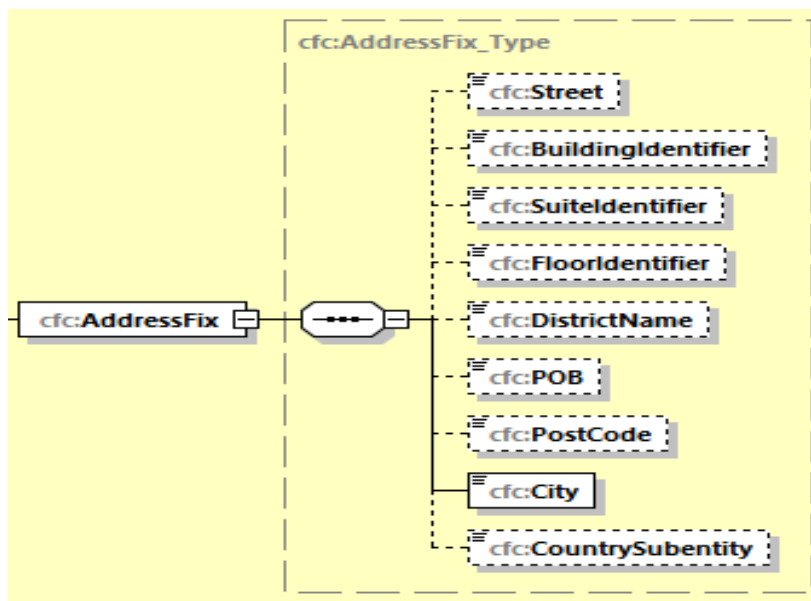
Här lämnas uppgift om det finansiella institutets adress (Address). Uppgift om landskod (CountryCode) för det finansiella institutets adress samt fullständig adress ska anges. Det finns två alternativ för att ange adress, AddressFix eller AddressFree.

- I CountryCode anges landskod för adressen
 - **SE** anges för en svensk adress.
- Attributet legalAddressType ska **inte** användas vid den svenska rapporteringen.

AddressFix

I första hand ska AddressFix användas för att ange det finansiella institutets fullständiga adress. AddressFix är uppdelad i nio delar (element); Street, BuildingIdentifier, SuiteIdentifier, FloorIdentifier, DistrictName, POB, PostCode, **City** samt CountrySubentity.

- När AddressFix används ska elementen anges i den ordning som framgår av schemat.
 - Se infogad bild nedan
- **Observera** att de element som
 - finns med i rapporteringen måste innehålla minst 1 tecken, som inte är blanksteg, och max 200 tecken
 - saknar information över huvud taget **inte** ska tas med i rapporteringen.
- Elementet **City** är **obligatoriskt** och där anges det finansiella institutets hemort/postort
- Utöver **City** bör även information anges i elementen **Street** (Gatuadress), **POB** (postbox) och **PostCode** (postnummer).



AddressFree

AddressFree kan användas för att ange det finansiella institutets fullständiga adress i de fall de olika delarna av adressen inte är möjliga att skilja åt. Om AddressFree används rekommenderas att uppgifterna lämnas i ordningen gatu- eller boxadress, postnummer och postort. Uppgifterna kan lämpligen åtskiljas av blanksteg eller slashtecken (/), t.ex.

- Storgatan 1/11111/Storstad.
- **Observera** att
 - om AddressFree används så måste det innehålla minst 1 tecken, som inte är blanksteg, och max 4000 tecken
 - AddressFree över huvud taget **inte** ska tas med i rapporteringen om AddressFix används.

2.5 DocSpec

DocSpec är uppdelad i fyra delar (element); DocTypeIndic, DocRefId, CorrMessageRefId och CorrDocRefId. Dessa fyra delar visar status för de uppgifter som anges i detta avsnitt samt identifieringsnummer för uppgifterna. Följande uppgifter lämnas under respektive del:

2.5.1 DocTypeIndic

Typ av information (DocTypeIndic) avser status för uppgiften. Den kan vara ny (**New**), omskickad (**Resend**), rättad (**Corrected**) eller borttag (**Deletion**) av data. Normalt kan bara en typ av information (DocTypeIndic) anges i respektive rapport. Det går alltså inte att ange OECD1 och OECD2 i samma rapport.

- Här anges normalt **OECD1** (New Data).
 - Observera att vid rapportering i flera filer ska OECD1 bara anges i den initiala filen
- **OECD0** (Resent Data) kan bara anges under ReportingFI och det ska användas
 - när ett finansiellt instituts initiala rapportering sker i fler än en fil
 - DocTypeIndic anges då till **OECD1** i den första filen och till **OECD0** i följande filer.

- vid rättelser efter informationsutbyte
 - Se avsnittet ”Om det blir fel” på sidan 5.
- **OECD2** (Corrected) eller **OECD3** (Deletion) ska användas vid t.ex. rättelser eller borttag efter informationsutbyte, dvs. de används **inte** vid den ordinarie rapporteringen.
- OECD11 - OECD13 indikerar testuppgifter och de ska **inte** användas.

2.5.2 DocRefId

Här ska ett identifieringsnummer för avsnittet (DocRefId) fyllas i. DocRefId används vid kontakt mellan uppgiftslämnare och Skatteverket, t.ex. vid frågor om innehållet. Det ska även användas som referens vid korrigeringar till Skatteverket efter ordinarie rapportering.

Identifieringsnumret bestäms av uppgiftslämnaren, men ska vara unikt i filen och för uppgiftslämnaren över all tid och måste bestå av följande tre delar; IN, år och minst tre tecken.

- DocRefId (identifieringsnumret) ska inledas med **IN** (Identification Number) för det rapporteringsskyldiga finansiella institut (ReportingFI) som rapporten avser. Det är samma organisationsnummer, inklusive sekelsiffra, som finns i avsnittet ReportingFI/IN, som ska användas.
- IN ska följas av punkt (.) och det år som uppgifterna avser (t.ex. 2020).
 - Det ska vara samma år som finns i avsnittet MessageSpec/ReportingPeriod.
- Årtalet följs av punkt och minst tre (3) unika **alfanumeriska tecken**. Med alfanumeriska tecken avses 0-9, a-z och A-Z.
- Maximalt antal tillåtna tecken är 200.
- **Exempel:** 165678901234.2020.54ac32fde1dfeyh33535

Observera att när ett finansiellt instituts initiala rapportering sker i fler än en fil och såväl OECD1 som OECD0 anges som DocTypeIndic i filerna, så ska **samma DocRefId** anges under ReportingFI i samtliga filer.

2.5.3 CorrMessageRefId

Identifieringsnummer för rättade uppgifter (CorrMessageRefId) ska **inte** användas vid CRS-rapporteringen (non-CRS).

- Uppgiften ska **inte** fyllas i

2.5.4 CorrDocRefId

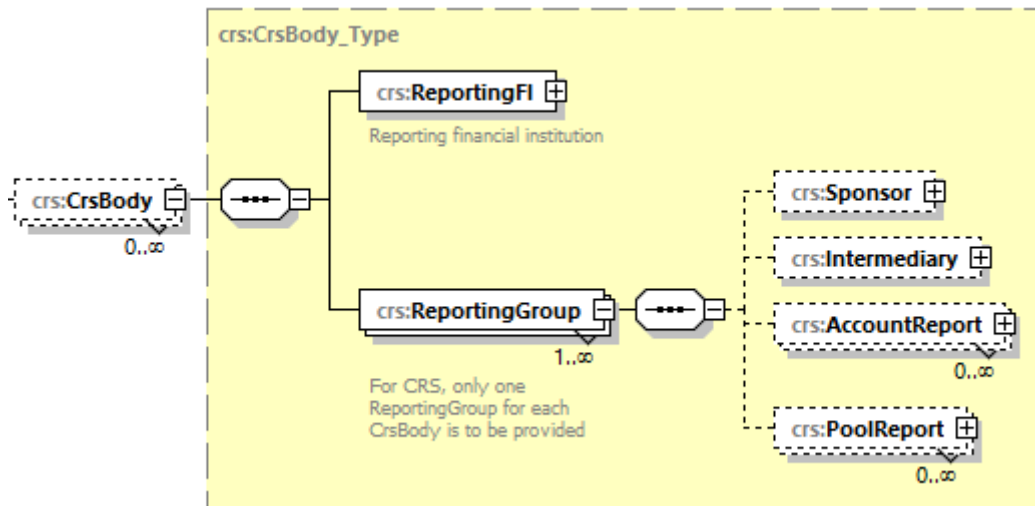
Identifieringsnummer för rättade uppgifter (CorrDocRefId) ska **inte** fyllas i vid den ordinarie rapporteringen.

- Uppgiften fylls **endast** i vid rättelser efter informationsutbyte
 - Se avsnittet ”Om det blir fel” på sidan 5.

3 ReportingGroup

Rapporteringspliktiga uppgifter (ReportingGroup) är uppdelad i fyra delar. Dessa är Sponsor, Intermediary, AccountReport och PoolReport (se bild här nedan). Uppgifterna rapporteras beroende på av vem och av vilken anledning uppgifterna lämnas.

Observera att det bara får finnas en ReportingGroup under en CrsBody.



Sponsor

Avsnittet uppdragstagande enhet (Sponsor) kan **inte** användas vid CRS-rapportering (non-CRS).

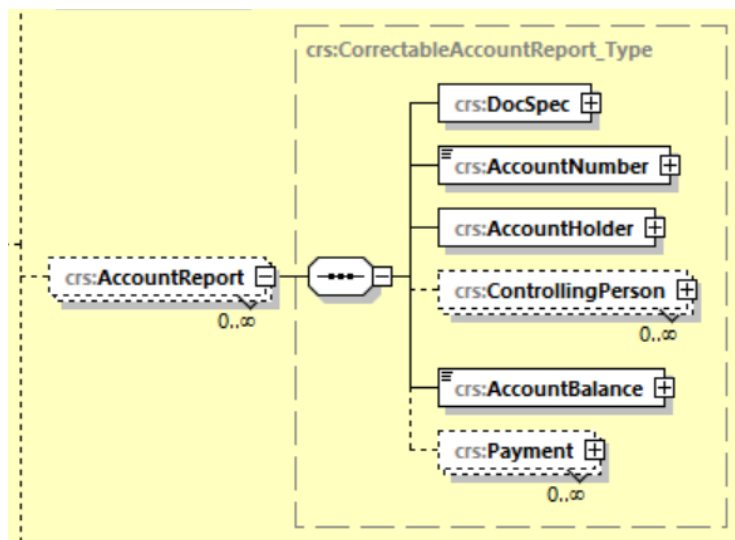
Intermediary

Avsnittet förmedlare (Intermediary) kan **inte** användas vid CRS-rapporteringen (non-CRS).

3.1 AccountReport

Här ska det rapporteringsskyldiga finansiella institutet lämna uppgifter om varje rapporteringspliktigt konto. En AccountReport är uppdelad i sex delar; DocSpec, AccountNumber, AccountHolder, ControllingPerson, AccountBalance och Payment (se bild nedan).

- Observera att minst en AccountReport måste finnas i varje rapport (CRS XML-fil).



3.1.1 DocSpec

DocSpec är uppdelad i fyra delar (element); DocTypeIndic, DocRefId, CorrMessageRefId och CorrDocRefId. Dessa fyra delar visar status för de uppgifter som anges i detta avsnitt samt identifieringsnummer för uppgifterna. Följande uppgifter lämnas under respektive del:

DocTypeIndic

Typ av information (DocTypeIndic) avser status för uppgiften. Den kan vara ny (**New**), rättad (**Corrected**) eller borttag (**Deletion**) av data. Normalt kan bara en typ av information (DocTypeIndic) anges i respektive rapport. Det går alltså inte att ange OECD1 och OECD2 i samma rapport.

- Här anges normalt **OECD1** (New Data).
- **OECD2** (Corrected) eller **OECD3** (Deletion) ska användas vid t.ex. rättelser eller borttag efter informationsutbyte, dvs. de används **inte** vid den ordinarie rapporteringen.
- **OECD0** (Resent Data) kan bara anges under ReportingFI
 - Se avsnitt 2.5.1

OECD11 - OECD13 indikerar testuppgifter och de ska **inte** användas.

DocRefId

Här ska ett identifieringsnummer för avsnittet (DocRefId) fyllas i. DocRefId används vid kontakt mellan uppgiftslämnare och Skatteverket, t.ex. vid frågor om innehållet. Det ska även användas som referens vid korrigeringar till Skatteverket efter ordinarie rapportering.

Identifieringsnumret bestäms av uppgiftslämnaren, men ska vara unikt i filen och för uppgiftslämnaren över all tid och måste bestå av följande tre delar; IN, år och minst tre tecken.

- DocRefId (identifieringsnumret) ska inledas med **IN** (Identification Number) för det rapporteringsskyldiga finansiella institut (ReportingFI) som rapporten avser. Det är samma organisationsnummer, inklusive sekelsiffra, som finns i avsnittet ReportingFI/IN, som ska användas.
- IN ska följas av punkt (.) och det år som uppgifterna avser (t.ex. 2020).
 - Det ska vara samma år som finns i avsnittet MessageSpec/ReportingPeriod.
- Årtalet följs av punkt och minst tre (3) unika **alfanumeriska tecken**. Med alfanumeriska tecken avses 0-9, a-z och A-Z.
- Maximalt antal tillåtna tecken är 200.
- **Exempel:** 165678901234.2020.471ac26fdedXXfeyh351

CorrMessageRefId

Identifieringsnummer för rättade uppgifter (CorrMessageRefId) ska **inte** användas vid CRS-rapporteringen (non-CRS).

- Uppgiften ska **inte** fyllas i

CorrDocRefId

Identifieringsnummer för rättade uppgifter (CorrDocRefId) ska **inte** fyllas i vid den ordinarie rapporteringen.

- Uppgiften fylls **endast** i vid rättelser efter informationsutbyte

Se avsnittet "Om det blir fel" på sidan 5.

3.1.2 AccountNumber

Uppgift om kontots identifikationsnummer (AccountNumber) lämnas här. Om det inte finns något vanligt kontonummer, ska det nummer som det finansiella institutet använder för att identifiera kontohavarens tillgångar användas.

Här **ska** kontonumret för det rapporteringspliktiga kontot anges. Ytterligare uppgifter om kontonumret samt status för kontot lämnas i attributen AccountNumberType, UndocumentedAccount, ClosedAccount och DormantAccount.

- Typ av kontonummer (AcctNumberType)
 - Behöver **inte** anges, men om det anges ska OECD601 till OECD605 användas.
 - Om **OECD601** (IBAN) eller **OECD603** (ISIN) anges ska kontonumret (AccountNumber) fyllas i enligt branschstandard för IBAN respektive ISIN.
 - Se även sidan **21** i CRS User Guide.
- Odokumenterat konto (**UndocumentedAccount**)
 - Om kontot är odokumenterat ska **true** anges med gemener.
 - Uppgift om att kontot är odokumenterat ska endast anges för konton där kontohavaren är en fysisk person (Individual)
 - Se även information om odokumenterat konto i avsnitt 3.2.2 ResCountryCode
- Avslutat konto (**ClosedAccount**)
 - Om kontot är avslutat ska **true** anges med gemener.
 - Observera att om true anges så ska AccountBalance alltid anges till 0.00.
- Vilande konto (**DormantAccount**),
 - Uppgiften ska **inte** fyllas i.
 - **Observera** att vilande konton inte är finansiella konton och därför **inte** ska rapporteras.

3.1.3 AccountHolder

Uppgift om kontohavare (AccountHolder) lämnas här. Avsnittet är uppdelat i flera delar.

- Se **avsnitt 3.2** nedan.

3.1.4 ControllingPerson

Uppgift om person som har ett bestämmande inflytande (ControllingPerson) lämnas här i vissa fall. Avsnittet är uppdelat i flera delar.

- Se **avsnitt 3.4** nedan.

3.1.5 AccountBalance

Uppgift om kontots saldo (AccountBalance) ska lämnas här. Uppgiften som ska lämnas avser kontots saldo eller värde, vid utgången av året. Här lämnas även uppgift om saldo för de konton som har avslutats under året samt även för odokumenterade konton. Här lämnas följande uppgifter:

- Saldo eller värde ska anges i **svenska kronor**.
 - Om kontot är i annan valuta ska **omräkning** ske till svenska kronor.

- Anges med två decimaler som avskiljs med . (punkt).
- Saldo eller värde anges så här,
 - 100000.00
- Om värdet är 0 (noll) eller negativt, anges 0.00 som värde.
- I attributet currCode (valutakod) ska alltid **SEK** anges.
- Observera att för de konton som har avslutats under året, så ska alltid 0.00 anges som värde.
 - Se även avsnitt 3.1.2 och Avslutat konto (ClosedAccount)

3.1.6 Payment

Uppgift om ersättningar (Payment) ska lämnas här. Dessa ersättningar kan vara ränta, utdelning, annan inkomst samt försäljning och inlösen av tillgångar på det rapporteringspliktiga kontot som har tillgodoräknats eller betalats ut till kontot eller avseende kontot under året.

Observera att skyldigheten att lämna uppgifter om ersättningar (Payment) varierar beroende på typ av konto. Det är t.ex. skillnad på vad som ska rapporteras för inlåningskonton respektive depåkonton. Se [Rättslig vägledning](#) för mer information.

I avsnittet ska det utöver ersättningar (PaymentAmnt) lämnas uppgift om typ av ersättning (Type). Om det finns flera olika ersättningar (Payment), t.ex. utdelning och ränta, ska de anges i separata rader/fält.

Följande uppgifter är möjliga att ange i elementet **Type**.

- **CRS501** = Utdelning (Dividends)
- **CRS502** = Ränta (Interest)
- **CRS503** = Försäljning eller inlösen (Gross Proceeds/Redemptions)
- **CRS504** = Annan inkomst (Other – CRS (Example: other income generated with respect to the assets held in the account))

I elementet **PaymentAmnt** ska ersättningar anges.

- Ersättningar ska anges som bruttobelopp i **svenska kronor**.
 - Om kontot är i annan valuta ska **omräkning** ske till svenska kronor.
- Ersättningar anges med två decimaler som avskiljs med . (punkt). Exempel:
 - Ettusen kronor i utdelning anges som 1000.00
 - Ett mer ojämnt belopp, t.ex. 1 234 kronor och 56 öre, anges som 1234.56
- Om ersättningarna (Payment) är negativa, anges 0.00 som värde.
- I attributet currCode (valutakod) ska alltid **SEK** anges.

Observera att om en eller flera ersättningar (Payment), t.ex. utdelning, saknas på ett konto så ska

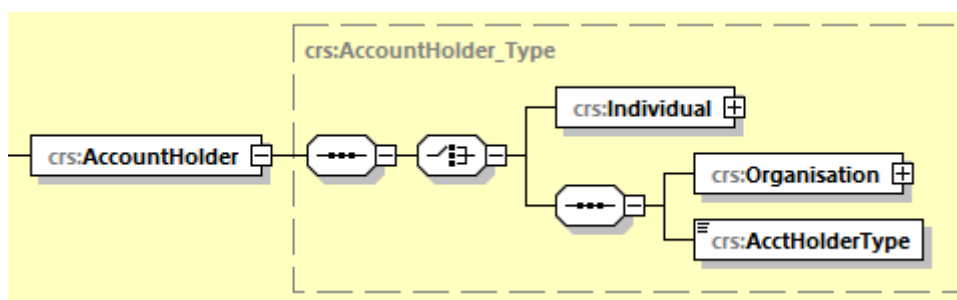
- ett elementet för den ersättningen över huvud taget **inte** tas med i rapporteringen
- **inte** 0.00 anges som ersättning i ett elementet i de fall en eller flera ersättningar (Payment) saknas.

PoolReport

Gemensam rapportering (PoolReport) kan **inte** användas vid CRS-rapporteringen (non-CRS).

3.2 AccountHolder

I avsnittet Kontohavare (AccountHolder) lämnas uppgifter om den som är kontohavare för ett finansiellt konto. Uppgift lämnas antingen om fysisk person (**Individual**) eller om enhet (**Organisation**). Se bild nedan.



3.2.1 Individual

I den här delen lämnas uppgift om kontohavare som är fysiska personer (Individual) och den är uppdelad i sex delar: ResCountryCode, TIN, Name, Address, Nationality och BirthInfo. Uppgifterna ska fyllas i om en fysisk person är kontohavare för ett rapporteringspliktigt finansiellt konto.

3.2.2 ResCountryCode

Landskod för hemvist (ResCountryCode) avser vilket land som kontohavaren för det rapporteringspliktiga kontot har, eller kan antas ha, sin skatterättsliga hemvist i. Om kontohavaren har, eller kan antas ha, hemvist i flera länder ska landskoden för samtliga länder rapporteras.

- Uppgiften ska alltid anges och vara en landskod, t.ex. DK.
- Vid flera hemvist anges varje landskod i separata rader/fält.

På OECD:s webbplats finns en portal om automatiskt informationsutbyte. Under [CRS Implementation and Assistance](#) går det bl.a. att hitta uppgifter om hur andra länders regler för skatterättslig hemvist är uppbyggda.

Observera att finansiella konton är rapporteringspliktiga om de innehas av personer med hemvist i något annat land än Sverige eller USA. Konton med kontohavare som enbart har hemvist i Sverige eller USA är normalt inte rapporteringspliktiga konton.

Odokumenterade konton

Om ett konto är ett så kallat odokumenterat konto, så ska **SE** anges som landskod för hemvist. Observera att uppgift om att kontot är odokumenterat anges vid AccountNumber (se avsnitt 3.1.2 ovan).

Åland

Åland har en egen landskod (**AX**) i ISO 3166-1 och denna används normalt endast som ett prefix i postadresser för Åland. Kontohavare som bor på Åland har normalt hemvist i Finland (**FI**) och vid lämnande av CRS-kontrolluppgifter ska landskoden **FI** användas för att ange landskod för hemvist (ResCountryCode).

- Landskoden AX ska **inte** användas för att ange hemvist.

Franska utomeuropeiska territorier

Ett antal franska utomeuropeiska territorier har egna landskoder i ISO 3166-1. Kontohavare som bor i Franska Guyana (**GF**), Guadeloupe (**GP**), Martinique (**MQ**), Mayotte (**YT**), Réunion (**RE**) eller Saint Martin (**MF**) anses ha hemvist i Frankrike (**FR**). Vid lämnande av CRS-kontrolluppgifter ska landskoden **FR** användas för att ange landskod för hemvist (ResCountryCode).

- Landskoderna **GF, GP, MF, MQ, RE** eller **YT** ska **inte** användas för att ange hemvist.

3.2.3 TIN

Uppgift om skatteregistreringsnummer (Taxpayer Identification Number = TIN) för kontohavaren ska alltid anges om sådant finns.

- Här anges kontohavarens TIN (skatteregistreringsnummer)
 - På OECD:s webbplats finns en portal om automatiskt informationsutbyte. Under [CRS Implementation and Assistance](#) går det bl.a. att hitta uppgifter om hur andra länders TIN är uppbyggda.
 - De TIN som redovisas här bör följa den uppbyggnad av TIN som finns redovisad för respektive land på OECD:s webbplats.
- Uppgift om landskod för TIN ska anges i attributet IssuedBy.
 - För t.ex. ett finskt TIN ska FI anges.
- Om uppgift om flera TIN finns för den fysiska personen ska uppgift lämnas om samtliga TIN, d.v.s. för respektive land. Dessa uppgifter lämnas då i separata rader/fält.

TIN (skatteregistreringsnummer) behöver inte lämnas avseende **befintliga konton** om TIN inte finns hos det rapporteringsskyldiga finansiella institutet. **Det finansiella institutet ska dock göra rimliga ansträngningar för att inhämta TIN.** Se [Rättslig vägledning](#) för mer information.

- Om TIN inte finns ska elementet TIN **utelämnas**.
- Om TIN inte finns ska **inte** okänt, saknas, 111111, AAAAAAAAAA, xxxxxxxx, NULL, osv. anges i elementet TIN.

Du kan läsa mer om TIN på [Skatteverkets](#) eller [OECD:s](#) webbplats.

Om den fysiska personen har ett svenskt personnummer eller samordningsnummer, ska detta **alltid** anges.

- Ett svenskt personnummer ska inledas med sekelsiffran följt av person- eller samordningsnummer. Sekelsiffran är 19 eller 20, t.ex. 197304237055 (totalt 12 tecken). Bindestreck eller plustecken ska inte användas.
- För ett svenskt personnummer ska SE anges i attributet IssuedBy.

3.2.4 Name

Uppgift om namn (Name) på kontohavaren ska fyllas i här. Uppgift ska lämnas om för- och efternamn. Flera av fälten (NamePerson_Type, PrecedingTitle, Title, MiddleName, NamePrefix, GenerationIdentifier, Suffix och GeneralSuffix) är sådana som **inte** ska användas vid den svenska CRS-rapporteringen. Attributet nameType ska **inte** användas.

- Här anges kontohavarens fullständiga namn (samtliga för- och efternamn).
- I elementet FirstName anges kontohavarens förnamn.
 - Uppgiften ska **alltid** anges (obligatorisk).

- NFN (No First Name) kan anges i vissa fall. Se info under LastName nedan.
- I elementet LastName anges kontohavarens efternamn.
 - Uppgiften ska **alltid** anges (obligatorisk).
 - Om för- och efternamn **inte** går att särskilja, anges både för- och efternamn här samt NFN i elementet FirstName.
- **Observera** att de element som
 - finns med i rapporteringen måste innehålla minst 1 tecken, som inte är blanksteg, och max 200 tecken
 - saknar information över huvud taget **inte** ska tas med i rapporteringen.

3.2.5 Address

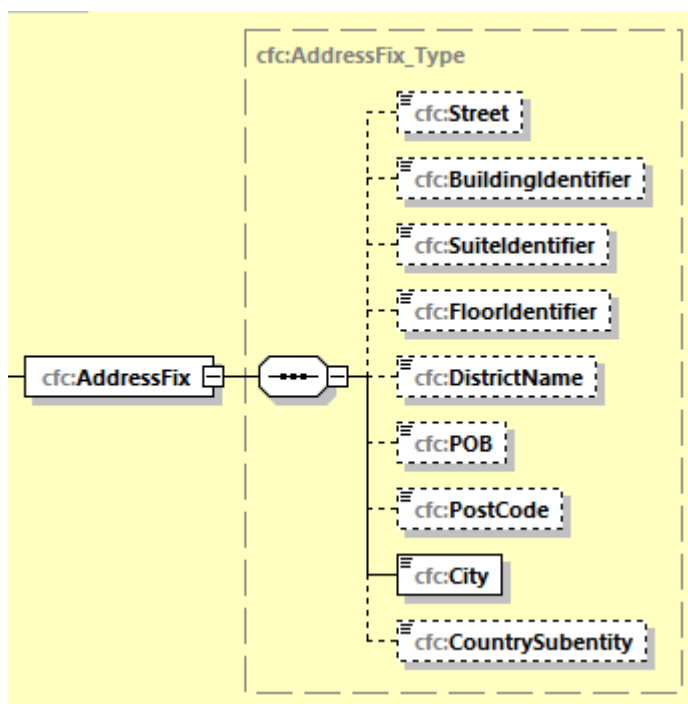
Här lämnas uppgift om kontohavarens adress (Address). Uppgift ska lämnas om landskod (CountryCode) för adressen samt fullständig adress. Det finns två alternativ för att ange adress, AddressFix eller AddressFree.

- I CountryCode anges landskod för det land som adressen hör hemma i.
 - För utländsk adress anges det landets landskod, t.ex. FI för en adress i Finland eller NO för en adress i Norge.
 - Vid svensk adress anges SE.
 - **Observera** att landskoden (CountryCode) ska motsvara det land som den angivna adressen finns i även när AddressFree används.
 - T.ex. ska **inte** landskoden SE anges för en finsk adress.
- Attributet legalAddressType ska **inte** användas vid den svenska rapporteringen.

AddressFix

I första hand ska AddressFix användas för att ange kontohavarens fullständiga adress. AddressFix är uppdelad i nio delar (element); Street, BuildingIdentifier, SuiteIdentifier, FloorIdentifier, DistrictName, POB, PostCode, **City** samt CountrySubentity.

- När AddressFix används ska elementen anges i den ordning som framgår av schemat.
 - Se infogad bild nedan
- **Observera** att de element som
 - finns med i rapporteringen måste innehålla minst 1 tecken, som inte är blanksteg, och max 200 tecken
 - saknar information över huvud taget **inte** ska tas med i rapporteringen.
- Elementet **City** är obligatoriskt och där anges kontohavarens hemort/postort
- Utöver **City** bör även information anges i elementen **Street** (Gatuadress), **POB** (postbox) och **PostCode** (postnummer).



AddressFree

AddressFree kan användas för att ange kontohavarens fullständiga adress i de fall de olika delarna av adressen inte är möjliga att skilja åt. Om AddressFree används rekommenderas att uppgifterna lämnas i ordningen gatu- eller boxadress, postnummer och postort. Uppgifterna kan lämpligen åtskiljas av blanksteg eller slashtecken (/), t.ex.

- Byvägen1/11111/Storstad.
- **Observera att**
 - om AddressFree används så måste det innehålla minst 1 tecken, som inte är blanksteg, och max 4000 tecken
 - AddressFree över huvud taget **inte** ska tas med i rapporteringen om AddressFix används.

3.2.6 Nationality

Avsnittet uppgift om medborgarskap (Nationality) kan **inte** användas vid CRS-rapportering (non-CRS).

3.2.7 BirthInfo

Uppgift om födelsedatum och födelseort (BirthInfo) lämnas här.

- Här ska kontohavarens födelsedatum (BirthDate) anges.
 - **Observera** att uppgift om födelsedatum **alltid** ska anges.
- Födelsedatum anges i formatet **ÅÅÅÅ-MM-DD**,
 - Exempel **1975-01-21**.
 - Födelsedatum tidigare än 1900-01-01 kan **inte** anges.
 - 1900-01-01 kan anges som födelsedatum för kontohavaren i de fall födelsedatum är 1899-12-31 eller tidigare samt om uppgift om födelsedatum är okänt.

- Observera att konton som innehas av dödsbon är undantagna från rapporteringsplikt till och med det fjärde kalenderåret efter det kalenderår då dödsfallet inträffade.
- Här anges födelseort (City) och land (CountryInfo) om uppgiften finns i uppgiftslämnarens elektroniskt sökbara databaser.
 - I City anges födelseort i klartext.
 - I CountryInfo anges CountryCode (landskod) eller FormerCountryName (landsnamn i klartext, t.ex. Jugoslavien).
- CitySubentity ska **inte** fyllas i.

Observera att födelsedatum ska anges även om svenskt person- eller samordningsnummer lämnats under TIN.

3.2.8 Organisation

I den här delen lämnas uppgift om enheter (Organisation) och den är uppdelad i fyra delar: ResCountryCode, IN, Name och Address. Uppgifterna ska fyllas i om en enhet är kontohavare för ett rapporteringspliktigt finansiellt konto.

Observera att det även måste fyllas i uppgifter om vilken typ av kontohavare (AcctHolderType) som enheten är, se avsnitt 3.3.

3.2.9 ResCountryCode

Landskod för hemvist (ResCountryCode) avser vilket land som kontohavaren för det rapporteringspliktiga kontot har, eller kan antas ha, sin skatterättsliga hemvist i. Om kontohavaren har, eller kan antas ha, flera hemvist ska landskoden för samtliga länder rapporteras.

- Uppgiften ska alltid anges och vara en landskod, t.ex. DK.
- Vid flera landskoder anges varje landskod i separata rader/fält.
- Om man inte känner till enhetens hemvist kan SE anges.

På OECD:s webbplats finns en portal om automatiskt informationsutbyte. Under [CRS Implementation and Assistance](#) går det bl.a. att hitta uppgifter om hur andra länders regler för skatterättslig hemvist är uppbyggda.

Åland

Åland har en egen landskod (**AX**) i ISO 3166-1 och denna används normalt endast som ett prefix i postadresser för Åland. En enhet (Organisation) som finns på Åland har normalt hemvist i Finland (**FI**) och vid lämnande av CRS-kontrolluppgifter ska landskoden **FI** användas för att ange landskod för hemvist (ResCountryCode).

- Landskoden AX ska **inte** användas för att ange hemvist.

Franska utomeuropeiska territorier

Ett antal franska utomeuropeiska territorier har egna landskoder i ISO 3166-1. En enhet (Organisation) som finns i Franska Guyana (**GF**), Guadeloupe (**GP**), Martinique (**MQ**), Mayotte (**YT**), Réunion (**RE**) eller Saint Martin (**MF**) anses ha hemvist i Frankrike (**FR**). Vid lämnande av CRS-kontrolluppgifter ska landskoden **FR** användas för att ange landskod för hemvist (ResCountryCode).

- Landskoderna **GF, GP, MF, MQ, RE** eller **YT** ska **inte** användas för att ange hemvist.

3.2.10 IN

Uppgift om skatteregistreringsnummer (Identification Number = IN) för kontohavaren ska alltid anges om sådant finns.

- Här anges kontohavarens IN (skatteregistreringsnummer)
 - På OECD:s webbplats finns en portal om automatiskt informationsutbyte. Under [CRS Implementation and Assistance](#) går det bl.a. att hitta uppgifter om hur andra länders IN är uppbyggda.
 - De IN som redovisas här bör följa den uppbyggnad av IN som finns redovisad för respektive land på OECD:s webbplats.
- Uppgift om landskod för IN ska anges i attributet IssuedBy.
 - För t.ex. ett finskt IN ska FI anges.
- Om uppgift om flera IN finns för enheten ska uppgift lämnas om samtliga IN, d.v.s. för respektive land. Dessa uppgifter lämnas då i separata rader/fält.
- Om attributet INType används, ska det vara
 - TIN, US GIIN, EIN eller LEI.

IN (skatteregistreringsnummer) behöver inte lämnas avseende **befintliga konton** om IN inte finns hos det rapporteringsskyldiga finansiella institutet. **Det finansiella institutet ska dock göra rimliga ansträngningar för att inhämta IN.** Se [Rättslig vägledning](#) för mer information.

- Om IN inte finns ska elementet IN **utelämnas**.
- Om IN inte finns ska **inte** okänt, saknas, 111111, AAAAAAAAAA, xxxxxxxx, NULL, osv. anges i elementet IN.

Om enheten har ett svenskt organisationsnummer ska detta **alltid** anges.

- Ett svenskt organisationsnummer ska inledas med sekelsiffran följt av organisationsnumret. För svenska enheter ska sekelsiffran vara 16, t.ex. 165029000030. Bindestreck ska inte användas.
- I attributet IssuedBy ska SE anges som landskod för svenska organisationsnummer.

3.2.11 Name

Uppgift om namn (Name) på kontohavaren ska fyllas i här. Uppgift ska lämnas om det registrerade namnet.

- Här anges kontohavarens registrerade namn.
 - Attributet nameType ska **inte** användas.

3.2.12 Address

Här lämnas uppgift om kontohavarens adress (Address). Uppgift ska lämnas om landskod (CountryCode) för adressen samt fullständig adress. Det finns två alternativ för att ange adress, AddressFix eller AddressFree.

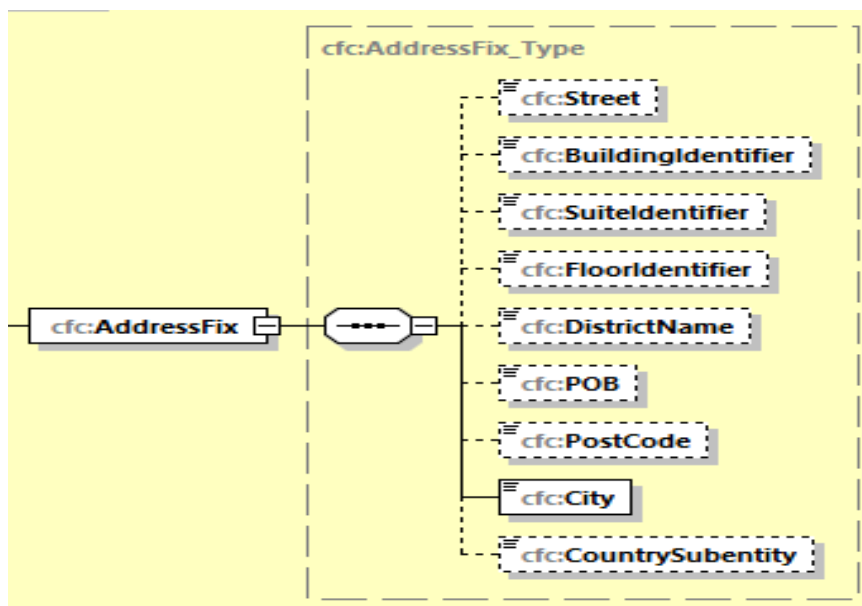
- I CountryCode anges landskod för det land som adressen hör hemma i.
 - Vid utländsk adress anges det landets landskod, t.ex. FI för en adress i Finland eller NO för en adress i Norge.
 - Vid svensk adress anges SE.

- **Observera** att landskoden (CountryCode) ska motsvara det land som den angivna adressen finns i även när AddressFree används.
 - T.ex. ska **inte** landskoden SE anges för en finsk adress.
- Attributet legalAdressType ska **inte** användas vid den svenska rapporteringen.

AddressFix

I första hand ska **AddressFix** användas för att ange kontohavarens fullständiga adress. AddressFix är uppdelad i nio delar (element); Street, BuildingIdentifier, SuiteIdentifier, FloorIdentifier, DistrictName, POB, PostCode, **City** samt CountrySubentity.

- När AddressFix används ska elementen anges i den ordning som framgår av schemat.
 - Se infogad bild nedan
- **Observera** att de element som
 - finns med i rapporteringen måste innehålla minst 1 tecken, som inte är blanksteg, och max 200 tecken
 - saknar information över huvud taget **inte** ska tas med i rapporteringen.
- Elementet **City** är **obligatoriskt** och där anges kontohavarens hemort/postort
- Utöver **City** bör även information anges i elementen **Street** (Gatuadress), **POB** (postbox) och **PostCode** (postnummer).



AddressFree

AddressFree kan användas för att ange kontohavarens fullständiga adress i de fall de olika delarna av adressen inte är möjliga att skilja åt. Om AddressFree används rekommenderas att uppgifterna lämnas i ordningen gatu- eller boxadress, postnummer och postort. Uppgifterna kan lämpligen åtskiljas av blanksteg eller slashtecken (/), t.ex.

- Byvägen1/11111/Storstad.
- **Observera** att
 - om AddressFree används så måste det innehålla minst 1 tecken, som inte är blanksteg, och max 4000 tecken

- AddressFree över huvud taget **inte** ska tas med i rapporteringen om AddressFix används.

3.3 AcctHolderType

I detta avsnitt ska uppgifter lämnas om vilken typ av kontohavare (AcctHolderType) som en enhet (Organisation) är. Elementet AcctHolderType är **obligatoriskt** när en enhet (Organisation) är kontohavare. Följande uppgifter är möjliga att fylla i:

- **CRS101** = Passive Non-Financial Entity with one or more controlling person that is a Reportable Person.
 - CRS101 ska anges för en enhet som är en passiv icke-finansiell enhet och där en eller flera fysiska personer har bestämmande inflytande och är rapporteringspliktiga.
 - När CRS101 anges ska uppgift även lämnas under ControllingPerson.
 - Se avsnitt 3.4.
- **CRS102** = CRS Reportable Person.
 - CRS102 ska anges för en enhet med hemvist i annat land.
 - När CRS102 anges ska **inte** uppgift lämnas under ControllingPerson.
- **CRS103** = Passive Non-Financial Entity that is a CRS Reportable Person.
 - CRS103 ska anges för en enhet med hemvist i annat land, som är en passiv icke-finansiell enhet, och där det **inte** finns personer med bestämmande inflytande som är rapporteringspliktiga.
 - När CRS103 anges ska **inte** uppgift lämnas under ControllingPerson.

3.4 ControllingPerson

Om kontohavaren är en sådan enhet (**CRS101**) där en eller flera fysiska personer har ett bestämmande inflytande och är rapporteringspliktiga (ControllingPerson) ska uppgifter lämnas om dessa personer. ControllingPerson är uppdelad i sex delar; ResCountryCode, TIN, Name, Address, Nationality och BirthInfo.

- **Observera** att om **CRS102** eller **CRS103** angetts under AcctHolderType ska **inte** uppgift lämnas om fysiska personer som har ett bestämmande inflytande (ControllingPerson).

3.4.1 ResCountryCode

Landskod för hemvist (ResCountryCode) avser vilket land som en fysisk person med bestämmande inflytande (ControllingPerson) har, eller kan antas ha, sin skatterättsliga hemvist i. Om personen har, eller kan antas ha, flera hemvist ska landskoden för samtliga länder rapporteras.

- Uppgiften ska alltid anges och vara en landskod, t.ex. DK.
- Vid flera landskoder anges varje landskod i separata rader/fält.

På OECD:s webbplats finns en portal om automatiskt informationsutbyte. Under [CRS Implementation and Assistance](#) går det bl.a. att hitta uppgifter om hur andra länders regler för skatterättslig hemvist är uppbyggda.

Observera att en fysisk person med bestämmande inflytande (ControllingPerson) är rapporteringspliktig om personen har hemvist i något annat land än Sverige eller USA. En fysisk person med bestämmande inflytande som enbart har hemvist i Sverige eller USA är normalt inte rapporteringspliktig.

Åland

Åland har en egen landskod (**AX**) i ISO 3166-1 och denna används normalt endast som ett prefix i postadresser för Åland. En fysisk person med bestämmande inflytande (Controlling Person) som bor på Åland har normalt hemvist i Finland (**FI**) och vid lämnande av CRS-kontrolluppgifter ska landskoden **FI** användas för att ange landskod för hemvist (ResCountryCode).

- Landskoden AX ska **inte** användas för att ange hemvist.

Franska utomeuropeiska territorier

Ett antal franska utomeuropeiska territorier har egna landskoder i ISO 3166-1. En fysisk person med bestämmande inflytande (ControllingPerson) som bor i Franska Guyana (**GF**), Guadeloupe (**GP**), Martinique (**MQ**), Mayotte (**YT**), Réunion (**RE**) eller Saint Martin (**MF**) anses ha hemvist i Frankrike (**FR**). Vid lämnande av CRS-kontrolluppgifter ska landskoden **FR** användas för att ange landskod för hemvist (ResCountryCode).

- Landskoderna **GF, GP, MF, MQ, RE** eller **YT** ska **inte** användas för att ange hemvist.

3.4.2 TIN

Uppgift om skatteregistreringsnummer (Taxpayer Identification Number = TIN) ska alltid anges om sådant finns.

- Här anges TIN (skatteregistreringsnummer) för fysisk person med bestämmande inflytande (ControllingPerson)
 - På OECD:s webbplats finns en portal om automatiskt informationsutbyte. Under [CRS Implementation and Assistance](#) går det bl.a. att hitta uppgifter om hur andra länders TIN är uppbyggda.
 - De TIN som redovisas här bör följa den uppbyggnad av TIN som finns redovisad för respektive land på OECD:s webbplats.
- Uppgift om landskod för TIN ska anges i attributet IssuedBy.
 - För t.ex. ett finskt TIN ska FI anges.
- Om uppgift om flera TIN finns för den fysiska personen med bestämmande inflytande ska uppgift lämnas om samtliga TIN, d.v.s. för respektive land. Dessa uppgifter lämnas då i separata rader/fält.

TIN (skatteregistreringsnummer) behöver inte lämnas avseende **befintliga konton** om TIN inte finns hos det rapporteringsskyldiga finansiella institutet. **Det finansiella institutet ska dock göra rimliga ansträngningar för att inhämta TIN.** Se [Rättslig vägledning](#) för mer information.

- Om TIN inte finns ska elementet TIN **utelämnas**.
- Om TIN inte finns ska **inte** okänt, saknas, 111111, AAAAAAAAAA, xxxxxxxx, NULL, osv. anges i elementet TIN.

Du kan läsa mer om TIN på [Skatteverkets](#) eller [OECD:s](#) webbplats.

Om den fysiska personen med bestämmande inflytande har ett svenskt personnummer, eller samordningsnummer, ska detta **alltid** anges.

- Ett svenskt personnummer ska inledas med sekelsiffra följt av och person- eller samordningsnummer. Sekelsiffra är 19 eller 20, t.ex. 197304237055 (totalt 12 tecken). Bindestreck eller plustecken ska inte användas.
 - För ett svenskt personnummer ska SE anges i attributet IssuedBy.

3.4.3 Name

Uppgift om namn (Name) på den fysiska personen med bestämmande inflytande (Controlling Person) ska fyllas i här. Uppgift ska lämnas om för- och efternamn. Flera av fälten (NamePerson_Type, PrecedingTitle, Title, MiddleName, NamePrefix, GenerationIdentifier, Suffix och GeneralSuffix) är sådana som **inte** ska användas vid den svenska CRS-rapporteringen. Attributet nameType ska **inte** användas.

- Här anges fullständigt namn (samtliga för- och efternamn) för den fysiska personen med bestämmande inflytande (ControllingPerson).
- I elementet FirstName anges förnamn.
 - Uppgiften ska **alltid** anges (obligatorisk).
 - NFN (No First Name) kan anges i vissa fall. Se info under LastName nedan.
- I elementet LastName anges efternamn.
 - Uppgiften ska **alltid** anges (obligatorisk).
 - Om för- och efternamn **inte** går att särskilja, anges både för- och efternamn här samt NFN i elementet FirstName.
- **Observera** att de element som
 - finns med i rapporteringen måste innehålla minst 1 tecken, som inte är blanksteg, och max 200 tecken
 - saknar information över huvud taget **inte** ska tas med i rapporteringen.

3.4.4 Address

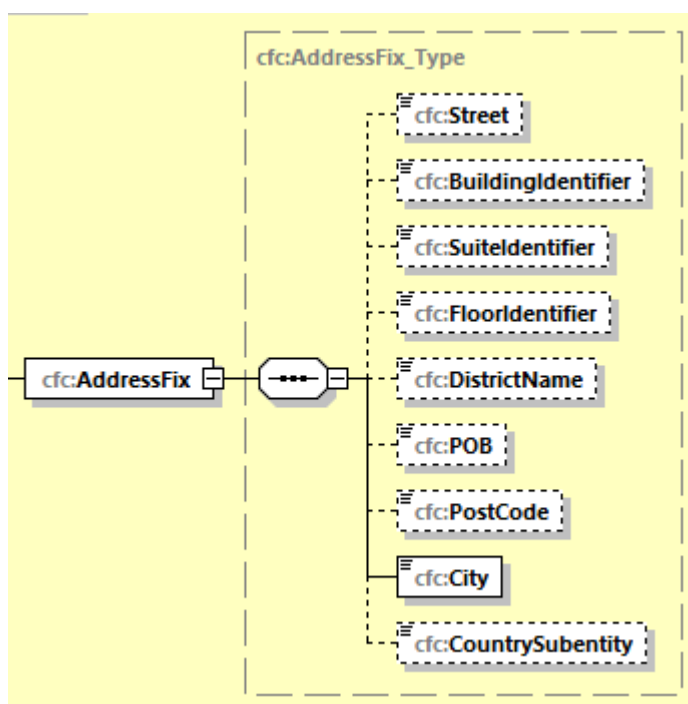
Här lämnas uppgift om adress (Address) för den fysiska personen med bestämmande inflytande (ControllingPerson). Uppgift ska lämnas om landskod (CountryCode) för den fysiska personens adress samt personens fullständiga adress. Det finns två alternativ för att ange adress, AddressFix eller AddressFree.

- I CountryCode anges landskod för det land som adressen hör hemma i.
 - För utländsk adress anges det landets landskod, t.ex. FI för en adress i Finland eller CA för en adress i Kanada.
 - Vid svensk adress anges SE.
 - **Observera** att landskoden (CountryCode) ska motsvara det land som den angivna adressen finns i även när AddressFree används.
 - T.ex. ska **inte** landskoden SE anges för en finsk adress.
- Attributet legalAddressType ska **inte** användas vid den svenska rapporteringen.

AddressFix

I första hand ska AddressFix användas för att ange den fysiska personens (ControllingPerson) fullständiga adress. AddressFix är uppdelad i nio delar (element); Street, BuildingIdentifier, SuiteIdentifier, FloorIdentifier, DistrictName, POB, PostCode, **City** samt CountrySubentity.

- När AddressFix används ska elementen anges i den ordning som framgår av schemat.
 - Se infogad bild nedan
- **Observera** att de element som
 - finns med i rapporteringen måste innehålla minst 1 tecken, som inte är blanksteg, och max 200 tecken
 - saknar information över huvud taget **inte** ska tas med i rapporteringen.
- Elementet **City** är **obligatoriskt** och där anges kontohavarens hemort/postort
- Utöver **City** bör även information anges i elementen **Street** (Gatuadress), **POB** (postbox) och **PostCode** (postnummer).



AddressFree

AddressFree kan användas för att ange den fysiska personens (ControllingPerson) fullständiga adress i de fall de olika delarna av adressen inte är möjliga att skilja åt. Om AddressFree används rekommenderas att uppgifterna lämnas i ordningen gatu- eller boxadress, postnummer och postort. Uppgifterna kan lämpligen åtskiljas av blanksteg eller slashtecken (/), t.ex.

- Byvägen1/11111/Storstad.
- **Observera** att
 - om AddressFree används så måste det innehålla minst 1 tecken, som inte är blanksteg, och max 4000 tecken
 - AddressFree över huvud taget **inte** ska tas med i rapporteringen om AddressFix används.

3.4.5 Nationality

Avsnittet uppgift om medborgarskap (Nationality) kan **inte** användas vid CRS-rapportering (non-CRS).

3.4.6 BirthInfo

Uppgift om födelsedatum och födelseort (BirthInfo) lämnas här.

- Här ska födelsedatum (BirthDate) för den fysiska personen med bestämmande inflytande (ControllingPerson) anges.
 - **Observera** att uppgift om födelsedatum **alltid** ska anges.
- Födelsedatum anges i formatet **ÅÅÅÅ-MM-DD**.
 - Exempel **1975-01-21**.
 - Födelsedatum tidigare än 1900-01-01 kan **inte** anges.
 - 1900-01-01 kan anges som födelsedatum för den fysiska personen med bestämmande inflytande i de fall födelsedatum är 1899-12-31 eller tidigare samt om uppgift om födelsedatum är okänt.
- Här anges födelseort (City) och land (CountryInfo) om uppgiften finns i uppgiftslämnarens elektroniskt sökbara databaser.
 - I City anges födelseort i klartext.
 - I CountryInfo anges CountryCode (landskod) eller FormerCountryName (landsnamn i klartext, t.ex. Jugoslavien).
- CitySubentity ska **inte** fyllas i.

Observera att födelsedatum ska anges även om ett svenskt person- eller samordningsnummer lämnats under TIN.

3.4.7 CtrlgPersonType

Här lämnas uppgifter om hur en fysisk person (som har ett bestämmande inflytande och är rapporteringspliktig) utövar det bestämmande inflytandet över kontohavaren. I CtrlgPersonType kan CRS801 till CRS813 anges.

- Om enheten är en **juridisk person** kan en av följande koder anges för att beskriva hur den fysiska personen utövar bestämmande inflytande
 - CRS801= ownership (ägande)
 - CRS802= other means (på annat sätt utövar verklig kontroll över den juridiska personen)
 - CRS803= senior managing official (anställning eller annat uppdrag hos eller för den juridiska personen)
- Om enheten är en **juridisk konstruktion som är en trust** ska en av följande koder anges för att beskriva hur den fysiska personen utövar bestämmande inflytande
 - CRS804= settlor (stiftare)
 - CRS805= trustee (förvaltare eller, om förvaltaren är en juridisk person, företrädare för förvaltaren)
 - CRS806= protector (beskyddare)
 - CRS807= beneficiary (förmånstagare eller tillhör förmånstagarkretsen)
 - CRS808= other (annat sätt utövar verklig kontroll över trusten)
- Om enheten är en **annan juridisk konstruktion** kan en av följande koder anges för att beskriva hur den fysiska personen utövar bestämmande inflytande
 - CRS809= settlor-equivalent (motsvarande stiftare)
 - CRS810= trustee-equivalent (motsvarande förvaltare)

- CRS811= protector-equivalent (motsvarande beskyddare)
- CRS812= beneficiary-equivalent (motsvarande förmånstagare eller tillhör förmånstagarkretsen)
- CRS813= other-equivalent (annat motsvarande sätt utövar verklig kontroll över den juridiska konstruktionen)

Observera att

- bestämmelserna om kontrolluppgifter fr.o.m. inkomståret 2019, dvs. för kontrolluppgifter som lämnas in år 2020 eller senare, har utökats och att uppgifter då även ska lämnas om hur en fysisk person utövar bestämmande inflytande när en juridisk person eller annan juridisk konstruktion är kontohavare.
 - För befintliga konton gäller att uppgiften ska lämnas om information om hur bestämmande inflytande utövas finns tillgänglig.
- det enligt de tidigare svenska bestämmelserna om kontrolluppgifter **enbart** fanns en skyldighet att lämna uppgift till Skatteverket om hur en fysisk person utövar bestämmande inflytande när en **trust** är kontohavare.

4 XML-filen för CRS-kontrolluppgifter

CRS-kontrolluppgifter kan lämnas in till Skatteverket i en XML-fil, en rapport med kontrolluppgifter. Filen ska vara korrekt ifylld och validerad mot schema CRS XML v2.0. Schemat finns att tillgå på www.skatteverket.se/crs och OECD:s [webbplats](#).

I en rapport (XML-fil) med CRS-kontrolluppgifter får det bara finnas uppgifter från en uppgiftslämnare (ReportingFI), d.v.s. en rapport per ReportingFI. För att XML-filen ska vara korrekt ska den alltid inledas med en XML-header, `<?xml version="2.0" encoding="UTF-8"?>`. Filnamnet ska inledas med CRS_ och innehålla uppgift om inkomstår samt företagets namn. Filtypen ska vara .xml.

- **Exempel:** CRS_2020_Storabanken.xml.

På Skatteverkets webbplats finns e-tjänst, **Test av filer – CRS och FATCA samt CbCR**, där XML-filernas kvalitet kan kontrolleras (validering). Läs mer om testtjänsten nedan i avsnitt 4.1.

Varje finansiellt institut som ska lämna CRS-kontrolluppgifter bör innan XML-filen skapas och lämnas in till Skatteverket gå igenom denna tekniska beskrivning och stora delar av CRS User Guide.

Om XML-filen godkänns i Skatteverkets e-tjänster, så innebär det att innehållet uppfyller nästan samtliga de krav på innehållet som beskrivs i denna tekniska beskrivning. Läs mer om verksamhetskontrollerna i e-tjänsterna i avsnitt 7. Viktiga punkter att kontrollera hur de är ifyllda om filen inte godkänns är att:

- rätt info finns i MessageSpec och att MessageTypeIndic angetts
 - Se avsnitt 1
- rätt IN använts under ReportingFI
 - Se avsnitt 2.2
- DocRefId är unikt och har rätt format.
 - Se avsnitt 2.5 och 3.1.1
- landskoder anges med stora bokstäver, t.ex. DE.
- belopp anges med två (2) decimaler, t.ex. 100.00 med . (punkt) som skiljetecken

4.1 E-tjänsten ”Test av filer – CRS och FATCA samt CbCR”

Skatteverket har en e-tjänst där det är möjligt att testa XML-filer med CRS-kontrolluppgifter och se att de uppfyller Skatteverkets grundkrav. Dels testas att filen innehåller suffix ”.xml”, att filen är av XML-format samt att den validerar mot XML-schemat. Förutom schemavalidering finns ytterligare ett antal verksamhetskontroller. Exempel på dessa är

- Organisationsnummer ska anges med 12 siffror och inledas med 16, t.ex. 165029000030.
- DocRefId är unikt inom hela filen.
- Det ska finnas minst en (1) AccountReport i filen.

Maxstorlek för testfiler är **10 MB**. Ingen inloggning behövs vid användning av e-tjänsten ”Test av filer – CRS och FATCA samt CbCR”. På sidan www.skatteverket.se/crs finns en länk till e-tjänsten.

The screenshot shows the Skatteverket website interface for the 'Test av filer - CRS och FATCA samt CbCR' service. At the top, there is a language selector set to 'Svenska' and a 'Kontakta oss' button. Below the header, there are navigation links for 'Startsida', 'Om test av filer - CRS och FATCA', and 'Om test av filer - CbCR'. The main content area features a banner with the title 'Test av filer - CRS och FATCA samt CbCR' and a description: 'I tjänsten kan du testa dina CRS-, FATCA- och CbCR-filer.' Below the banner, there are two links: 'Om test av filer - CRS och FATCA' and 'Om test av filer - CbCR'. The main form is titled 'Test av fil' and has two steps: '1. Välj fil' and '2. Testresultat'. Under 'Välj fil', there are three radio button options: 'Avtalstyp' with 'CRS XML-schema v. 2.0' selected, 'FATCA XML-schema v. 2.0', and 'Land-för-land-rapport' with 'CbCR XML-schema v. 2.0'. At the bottom of the form is a 'Välj fil för test' button. The footer contains contact information: 'Kontakta oss Skatteupplysningen 0771-567 567', 'Teknisk support 0771-567 567', and 'Andra kontaktvägar' including 'Mejla en fråga', 'Synpunkter och idéer', and 'Fler kontaktuppgifter'. The Skatteverket logo and tagline 'Tillsammans gör vi samhället möjligt' are at the bottom.

5 Lämna in XML-filer

Rapporter (XML-filer) med CRS-kontrolluppgifter lämnas in via e-tjänsten, **Lämna filer – CRS och FATCA samt CbCR**, eller via e-transport.

5.1 E-tjänsten ”Lämna filer – CRS och FATCA samt CbCR”

Rapporter (XML-filer) med CRS-kontrolluppgifter lämnas lämpligast in via e-tjänsten ”**Lämna filer - CRS och FATCA samt CbCR**”, och du hittar den enklast via en länk på www.skatteverket.se/crs.

Innan du kan använda e-tjänsten behöver du logga in. Det gör du t.ex. med ett mobilt BankID, en e-legitimation som finns på fil i din dator eller på ett kort. Information om e-legitimation finns bl.a. på Skatteverkets webbplats - [se här](#). När du loggat in till e-tjänsten kommer du till denna sida.

Language Svenska Kontakta oss Byt e-tjänst Magnus 3 Logga ut

Lämna filer - CRS och FATCA samt CbCR

Startsida Kvittenser Om lämna filer - CRS och FATCA Om lämna filer - CbCR

Lämna filer - CRS och FATCA samt CbCR

I tjänsten kan du skicka in dina filer med kontrolluppgifter som ska lämnas med anledning av CRS- eller FATCA-avtalet. Det går även att lämna in land-för-land-rapport CbCR i denna e-tjänst.

- » Om lämna filer - CRS och FATCA
- » Om lämna filer - CbCR

Flera tjänster

- Byt e-tjänst >

Kvittenser >

Ladda upp fil

1. Välj fil 2. Granska & skicka in 3. Kvittens

Välj fil

Avtalstyp

- CRS XML-schema v. 2.0
- FATCA XML-schema v. 2.0

Land-för-land-rapport

- CbCR XML-schema v. 2.0

Välj fil Avbryt Nästa >

Klicka på knappen ”Välj fil” och leta fram den XML-fil med CRS-kontrolluppgifter som du ska lämna in till Skatteverket. Du behöver också välja vilken typ av fil du ska lämna. Här ska du välja **CRS XML-schema v. 2.0**. Klicka därefter på knappen ”Nästa”.

I nästa steg kontrolleras XML-filens innehåll och om allt är korrekt visas följande sida;

Language Svenska Kontakta oss Byt e-tjänst Magnus 3 Logga ut

Skatteverket

Lämna filer - CRS och FATCA samt CbCR

Startsida Kvittenser Om lämna filer - CRS och FATCA Om lämna filer - CbCR

Ladda upp fil

1. Välj fil 2. Granska & skicka in 3. Kvittens

Granska och skicka in

Datum 2021-02-02

Inskickad av Magnus

Personnummer 19 3

Uppgifter som lämnas i rapporten

ReportingFI/Name V AB

SendingCompanyIN 165599990248

MessageRefID 165599990248.2020.abc123

ReportingPeriod 2020-12-31

Filnamn CRS_2020_Storbolaget_exempelfil.xml 0.014 Mb

Jag har granskat att ovanstående uppgifter är riktiga och vill skicka in filen

< Föregående Avbryt Skicka in >

Flera tjänster

Byt e-tjänst >

Kvittenser >

Kontrollera att uppgifterna är riktiga och sätt en bock i rutan vid ”Jag har granskat...” innan du klickar på knappen ”**Skicka in**”.

När du har skickat in XML-filen får du en kvittens som du kan spara på din dator. Samtliga kvittenser för de XML-filer du lämnat in med din e-legitimation hittar du via menyvalet ”Kvittenser”.

Om den XML-fil som du laddat upp innehåller ett eller flera fel får du information om dessa fel i en teknisk felrapport som du kan skriva ut eller spara ned på din dator. Bilden nedan visar exempel på hur en felrapport kan se ut.

Ladda upp fil

1. Välj fil 2. Granska & skicka in 3. Kvittens

Filen innehåller fel

Filen innehåller fel som gör att Skatteverket inte kommer kunna ta emot den.

- Filen är inte framställd enligt Skatteverkets tekniska format som framgår av [Teknisk beskrivning SKV260 - CRS](#)

[Visa teknisk felrapport](#)

Avtalstyp CRS

Namn på vald fil	Storlek
CRS_2020_Storbolaget_exempelfil_fel.xml	0.014 Mb

Välj fil

Avtalstyp CRS XML-schema v. 2.0
 FATCA XML-schema v. 2.0

Land-för-land-rapport CbCR XML-schema v. 2.0

Välj fil Avbryt Nästa >

Flera tjänster

[Byt e-tjänst >](#)

Kvittenser

[>](#)

Stora filer

E-tjänsten ”Lämna filer - CRS och FATCA samt CbCR” kan inte hantera filer som är ca 40 MB eller större. I dessa fall kan rapporteringen istället delas upp på flera XML-filer. Om rapporteringen delas upp i två eller flera filer så måste dessa filer ha egna unika MessageRefId.

- Observera även att DocTypeIndic då ska anges till OECD1 på den initiala filen och bör anges till OECD0 på efterföljande filer.
 - Se avsnitt 2.5

5.2 E-transport

Rapporter med CRS-kontrolluppgifter kan även lämnas in via e-transport. E-transport kräver att ni har avtal med Skatteverket samt ett certifikat. Det går att lämna filer maskinellt eller manuellt. För att få behörighet att lämna in CRS-kontrolluppgifter via e-transport ska du kontakta Skatteverket via e-post till finansiella.konton@skatteverket.se. Du kan läsa mer om e-transport och certifikat på Skatteverkets webbplats www.skatteverket.se/e-transport.

5.3 Teknisk support

Vid tekniska frågor eller problem angående e-tjänsterna, **Test av filer – CRS och FATCA samt CbCR** eller **Lämna filer – CRS och FATCA samt CbCR**, samt e-transport vänligen kontakta Skatteupplysningen på telefonnummer 0771-567 567. Det är även möjligt att kontakta Skatteverket via e-post till finansiella.konton@skatteverket.se.

6 Länkar till CRS-sidor

6.1 Skatteverkets CRS-information

Skatteverkets information om CRS finns här www.skatteverket.se/crs.

6.2 OECD:s webbplats om CRS

OECD:s samlade information om CRS finns att tillgå här

<http://www.oecd.org/tax/automatic-exchange/common-reporting-standard/>.

7 Verksamhetskontroller CRS

När rapporterna med CRS-kontrolluppgifter lämnas in till Skatteverket görs ett antal kontroller (s.k. verksamhetskontroller) i e-tjänsten. När rapporterna med CRS-kontrolluppgifter finns hos Skatteverket görs ytterligare ett antal verksamhetskontroller. Nya/förändrade verksamhetskontroller är markerade med grått nedan.

Tecken som är förbjudna eller där det är obligatorisk konvertering ingår i schemavalideringen samt i Skatteverkets initiala kontroller av XML-filen. Det innebär att filen inte går att skicka in om den innehåller något av de tecken som räknas upp i tabellen på sidan 8.

Kontroll	Schema Path	Felmeddelande
Avsnittet Intermediary ska ej rapporteras	CrsBody/ReportingGroup/Intermediary	Avsnittet Intermediary ska ej rapporteras (C1)
Avsnittet PoolReport ska ej rapporteras	CrsBody/ReportingGroup/PoolReport	Avsnittet PoolReport ska ej rapporteras (C2))
Organisationsnummer ska anges med 12 siffror och inledas med 16.	MessageSpec/SendingCompanyIN	Organisationsnummer ska anges med 12 siffror och inledas med 16 (C3)
Kontroll mot generell komponent för verifiering av organisationsnummer	MessageSpec/SendingCompanyIN	Felaktigt organisationsnummer (C4)
Kontaktuppgifter måste anges	MessageSpec/Contact	Kontaktuppgifter måste anges (C5)
Om elementet finns ska det börja med: ReportingFI/IN (position 1-12) Position 13 ska vara punkt (.) Position 14-17 ska vara år från ReportingPeriod Position 18 ska vara punkt (.) Från position 19 ska det bestå av minst tre alfanumeriska tecken Ex: 165678901234.2020.54321	MessageSpec/MessageRefID CrsBody/ReportingFI/DocSpec/DocRefId CrsBody/ReportingGroup/AccountReport /DocSpec/DocRefId	Felaktigt format på MessageRefId eller DocRefId (C6)
År i ReportingPeriod (pos 1-4) ska vara mellan 2016 och kalenderår	MessageSpec/ReportingPeriod	Otillåtet år i ReportingPeriod (C7)
Organisationsnummer (IN) ska anges med 12 siffror och vara ett formellt korrekt organisationsnummer	CrsBody/ReportingFI/IN	Felaktigt IN (organisationsnummer). Numret ska anges med 12 siffror, inledas med sekelsiffran 16 och vara formellt korrekt. (C8)
Attributet issuedBy ska vara SE eller ej angivet	CrsBody/ReportingFI/IN[@issuedBy]	Attributet issuedBy ska vara SE eller ej angivet (C9)
Kontroll att DocRefId är unikt inom hela filen	CrsBody/ReportingFI/DocSpec/DocRefId CrsBody/ReportingGroup/AccountReport /DocSpec/DocRefId	DocRefId är inte unikt (C10)

Det ska finnas minst en AccountReport om det är en initial fil eller Resend på ReportingFI (DocTypeIndic=OECD1 eller OECD0 på ReportingFI)	CrsBody/ReportingGroup/AccountReport	Det ska finnas minst en AccountReport om det är en initial fil eller Resend på ReportingFI (C14)
Elementet CorrMessageRefId ska ej rapporteras	MessageSpec/CorrMessageRefId CrsBody/ReportingFI/DocSpec/CorrMessageRefId CrsBody/ReportingGroup/AccountReport/DocSpec/CorrMessageRefId	CorrMessageRefId ska inte anges (C18)
Om AccountHolder är en Organisation och AccountHolderType=CRS101 måste ControllingPerson finnas	CrsBody/ReportingGroup/AccountReport/ControllingPerson	Om AccountHolder är en Organisation och AccountHolderType=CRS101 måste ControllingPerson finnas (C27)
Avsnittet Sponsor ska ej rapporteras	CrsBody/ReportingGroup/Sponsor/	Avsnittet Sponsor ska ej rapporteras (C30)
Belopp ska anges med 2 decimaler	CrsBody/ReportingGroup/AccountReport/AccountBalance CrsBody/ReportingGroup/AccountReport/Payment/PaymentAmnt	Belopp ska anges med två decimaler(C31)
Elementet IN är obligatoriskt	CrsBody/ReportingFI/IN	IN (organisationsnummer) är obligatoriskt (C32)
Det ska och måste finnas endast ett avsnitt CrsBody	CrsBody	Det ska och måste finnas endast ett avsnitt CrsBody (C34)
Timestamp ska anges i formatet ÅÅÅÅ-MM-DD[T]tt:mm:ss eller ÅÅÅÅ-MM-DD[T]tt:mm:ss.nnn T.ex. 2020-04-15T14:37:40 eller 2020-04-15T14:37:40.056	MessageSpec/Timestamp	Felaktigt format på Timestamp (C57)
Om AccountHolder är en Organisation och AccountHolderType=CRS102 eller CRS103 får ControllingPerson inte finnas	CrsBody/ReportingGroup/AccountReport/ControllingPerson	Om AccountHolder är en Organisation och AccountHolderType = CRS102 eller CRS103 får ControllingPerson inte finnas (C62)
Om AccountHolder är en Individual får det inte finnas ControllingPerson	CrsBody/ReportingGroup/AccountReport/ControllingPerson	Om AccountHolder är en Individual får det inte finnas ControllingPerson (C63)
ResCountryCode är obligatoriskt om CrsBody/ReportingGroup/AccountReport/AccountHolder/Organisation finns	CrsBody/ReportingGroup/AccountReport/AccountHolder/Organisation/ResCountryCode	ResCountryCode ska anges om AccountHolder är en Organisation (C65)
Kontroll om ResCountryCode är AX (Åland)	AccountReport/AccountHolder/Individual/ResCountryCode AccountReport/AccountHolder/Organisation/ResCountryCode AccountReport/ControllingPerson/Individual/ResCountryCode	Konton där hemvist (ResCountryCode) AX angetts får inte förekomma. På detta konto finns AccountHolder eller ControllingPerson med hemvist AX. (C70)
Kontroll om CRS703 (Nollrapport) förekommer i MessageTypeIndic	MessageSpec/MessageTypeIndic	CRS703 (Nollrapport) ska inte användas (C74)
Attributet version i elementet CRS_OECD i XML-rapportfilen ska anges som värdet av schemaversionen.	CRS_OECD[@version]	Attribut version måste anges i schemahuvudet (C75)
Om MessageTypeIndic är CRS701 ska DocTypeIndic vara OECD1 eller OECD0 genomgående i hela filen. OECD2 och OECD3 är ej tillåtna.	MessageSpec/MessageTypeIndic	Om värde i MessageTypeIndic är CRS701, ska DocTypeIndic vara OECD0 eller OECD1 (C77)

Om MessageTypeIndic är CRS702 ska DocTypeIndic vara OECD0, OECD2 eller OECD3 genomgående i hela filen. OECD1 är ej tillåtet.	MessageSpec/MessageTypeIndic	Om värde i MessageTypeIndic är CRS702, ska DocTypeIndic vara OECD0, OECD2 eller OECD3 (C78)
Elementet Nationality ska inte användas	AccountReport/AccountHolder/Individual/Nationality AccountReport/ControllingPerson/Individual/Nationality	Elementet Nationality ska inte användas (C80)
Avsnittet ReportingGroup får bara förekomma en gång	CrsBody/ReportingGroup	Flera ReportingGroup får inte förekomma (C84)
OECD0 får inte anges i DocTypeIndic under AccountReport. Enbart OECD1 till OECD3 kan anges under AccountReport.	CrsBody/ReportingGroup/AccountReport/DocSpec/DocTypeIndic	OECD0 får inte finnas under AccountReport (C88)
Kontroll att CorrDocRefID är unikt inom hela filen	CrsBody/ReportingFI/DocSpec/CorrDocRefID CrsBody/ReportingGroup/AccountReport/DocSpec/CorrDocRefID	CorrDocRefID är inte unikt (C89)