

Teknisk beskrivning för lämnande av FATCA-kontrolluppgifter till Skatteverket

Inkomståret 2016

1	Inledning.....	3
2	FATCA – vad är det?	4
3	Inlämning av FATCA-kontrolluppgifter	4
3.1	E-tjänsten ”Test av kontrolluppgifter – CRS och FATCA” ...	4
3.2	Nollrapportering	5
3.3	Om det blir fel.....	5
4	Hur du läser den tekniska beskrivningen	5
4.1	IRS FATCA XML v2.0 User Guide	6
5	FATCA XML och Skatteverket	6
5.1	Schemat FATCA XML v2.0	6
5.2	Principer för XML-filer	7
5.3	Avsnitt och delar i FATCA XML.....	7
6	Uppgifter som ska lämnas i rapporten (XML-filen)	8
6.1	MessageSpec.....	8
6.2	ReportingFI	10
6.3	ReportingGroup.....	12
6.4	Sponsor	12
6.5	Intermediary	13
6.6	NilReport	13
6.7	AccountReport.....	13
6.8	PoolReport	15
6.9	AccountHolder	15
6.9.1	Individual.....	15
6.9.2	Organisation.....	18
6.10	AcctHolderType	19
6.11	SubstantialOwner	20
7	XML-filen för FATCA-kontrolluppgifter	20
8	Inlämningssätt	21
8.1	E-tjänsten ”Lämna kontrolluppgifter – CRS och FATCA” ..	21
8.2	E-transport.....	23
8.3	Teknisk support.....	23
8.4	Fysiskt media (upphört)	23
9	Länkar till FATCA-sidor.....	24
Bilaga 1	Verksamhetskontroller – FATCA XML v2.0.....	24

1 Inledning

Denna tekniska beskrivning vänder sig till finansiella institut som ska lämna in rapporter med FATCA-kontrolluppgifter till Skatteverket. Här beskrivs hur en XML-fil för FATCA-kontrolluppgifter ska utformas samt hur den ska lämnas in till Skatteverket.

Denna utgåva av teknisk beskrivning gäller för redovisning av FATCA-kontrolluppgifter som lämnas in under 2017 och avser inkomståret (kalenderåret) 2016.

Observera att detta är utgåva 3, av den tekniska beskrivningen för FATCA-kontrolluppgifter. Större och väsentliga förändringar i innehåll och redovisningar jämfört med föregående utgåva är följande:

- Nytt XML-schema och ny UserGuide för FATCA XML-schema v2.0
 - Se avsnitt 4.1 och 5.1
- Ny e-tjänst ”Test av kontrolluppgifter – CRS och FATCA”
 - Se avsnitt 3.3
- Ny e-tjänst ”Lämna kontrolluppgifter – CRS och FATCA”
 - Öppnar mitten av april 2017. Se avsnitt 8.1
- Inlämning på fysiskt media upphör.
 - Se avsnitt 8.4
- Förändrade krav på format för MessageRefId och DocRefId
 - Se avsnitt 6.1 och 6.2
- Avsnitt 6.7 AccountReport – Payment
 - Uppgift ska nu även lämnas om försäljning m.m.
- Kontroller, utöver schemavalidering, införs vid inlämning av rapporter
 - Se bilaga 1

Större och väsentliga förändringar mot tidigare utkast av utgåva 3 är markerat med **gult**. Avsnittet ”E-tjänsten Lämna kontrolluppgifter – CRS och FATCA” är uppdaterat med **information om e-tjänsten, se avsnitt 8.1**. Vi påminner om att den korrekta skrivningen av ”ID” är ändrad i DocRefId, CorrDocRefId, MessageRefId och CorrMessageRefId från ”RefID” till ”RefId”. Detta är den skrivning av Id som finns i XML-schemat. Skatteverkets verksamhetskontroller, som finns i bilaga 1, har uppdaterats med vissa mindre textjusteringar (markerade med **gult**).

Om ni som finansiellt institut har frågor om denna tekniska beskrivning eller andra frågor om FATCA kan ni kontakta Skatteverket via finansiella.konton@skatteverket.se.

De finansiella institut som ska skicka in, rätta eller komplettera FATCA-kontrolluppgifter avseende inkomståren 2014 eller 2015 ska kontakta Skatteverket via e-post finansiella.konton@skatteverket.se innan uppgifterna skickas in. Vid sådan rapportering ska FATCA XML Schema v2.0 samt senaste utgåvan av teknisk beskrivning och User Guide användas.

Skatteverket skickar löpande ut information om nyheter avseende CRS och FATCA i ett nyhetsbrev via e-post. Om du vill få detta nyhetsbrev så kan du kontakta Skatteverket via e-post (finansiella.konton@skatteverket.se) så läggs du till på vår sändlista.

Information om hur du lämnar CRS-kontrolluppgifter finns i SKV260-CRS. Se www.skatteverket.se/crs.

2 FATCA – vad är det?

Finansiella institut (banker och kapitalförvaltare med flera) runt om i världen ska på grund av en amerikansk lagstiftning, FATCA (Foreign Account Tax Compliance Act) lämna uppgifter om amerikanska personers kapitalinkomster och kapitaltillgångar till den amerikanska federala skattemyndigheten, IRS (Internal Revenue Service). För att underlätta för de svenska finansiella institut som ska lämna dessa uppgifter har Sverige ingått ett avtal med USA, det så kallade FATCA-avtalet. Avtalet innebär att dessa företag lämnar kontrolluppgifter till Skatteverket som därefter överför informationen till IRS.

En kort information om FATCA samt länkar till IRS och nordiska länders information om FATCA hittar du på Skatteverkets webbplats, www.skatteverket.se/fatca. Bestämmelser om FATCA-kontrolluppgifter finns i Skatteförordningen (2011:1244), förkortad SFL, och Skatteförordningsförförordningen (2011:1261).

Mer utförlig information om FATCA finns i Skatteverkets [Rättslig vägledning](#).

3 Inlämning av FATCA-kontrolluppgifter

Kontrolluppgifter om rapporteringspliktiga konton, så kallade FATCA-kontrolluppgifter, avseende inkomstår 2016 ska vara Skatteverket till handa senast den **15 maj 2017**.

Inlämningen av FATCA-kontrolluppgifter till Skatteverket ska göras i XML-filer som baseras på det XML-schema som publicerats av IRS (FATCA XML Schema v2.0). Schemat, som är det av Skatteverket fastställda formuläret för rapportering av FATCA-kontrolluppgifter, finns att tillgå på Skatteverkets och IRS FATCA-webbplatser, www.skatteverket.se/fatca och www.irs.gov/fatca.

Använd Skatteverkets e-tjänst, Lämna kontrolluppgifter – CRS och FATCA, för inlämning av FATCA-kontrolluppgifter. Mer om information om hur FATCA-kontrolluppgifter kan lämnas till Skatteverket finns i avsnitt 8. På Skatteverkets webbplats finns ett antal publicerade exempelfiler (XML-filer). Dessa exempelfiler uppfyller de formella och tekniska krav som ställs för rapportering av FATCA-kontrolluppgifter till Skatteverket. Du hittar exempelfilerna på www.skatteverket.se/fatca.

Observera att det XML-format som beskrivs i Teknisk beskrivning – för elektronisk redovisning av kontrolluppgifter (SKV260), inte kan användas för att lämna in FATCA-kontrolluppgifter. Det är inte heller möjligt att lämna in FATCA-kontrolluppgifter via de vanliga vägarna för att lämna in de ordinarie kontrolluppgifterna.

3.1 E-tjänsten ”Test av kontrolluppgifter – CRS och FATCA”

Skatteverket har en e-tjänst där det är möjligt att testa XML-filer med CRS- eller FATCA-kontrolluppgifter och se att de uppfyller Skatteverkets grundkrav. Dels testas att filen innehåller suffix ”.xml”, att filen är av XML-format samt att den validerar mot XML-schemat. Förutom schemavalidering finns ytterligare ett antal verksamhetskontroller. Exempel på dessa är

- US TIN är i korrekt format
- DocRefId är unikt inom hela filen.
- det ska finnas minst en (1) AccountReport i filen.

Maxstorlek för testfiler är **3 MB**. Ingen inloggning behövs vid användning av e-tjänsten ”Test av kontrolluppgifter – CRS och FATCA”. På sidan www.skatteverket.se/fatca finns en länk till e-tjänsten.



Ta emot och läs din myndighetspost digitalt

Skaffa en säker digital brevlåda och tjänsten Mina meddelanden. Då kan du öppna och läsa din post var du än är.



Test av fil

1. Välj fil 2. Testresultat

Välj fil

Avtalstyp CRS XML-schema v. 1.0 FATCA XML-schema v. 2.0

Välj fil för test

3.2 Nollrapportering

I vissa länder finns det krav på att ett rapporteringsskyldigt finansiellt institut som inte har några uppgifter om rapporteringspliktiga konton ska lämna en uppgift om att det inte finns något att rapportera, så kallad nollrapportering. Något sådant krav på rapportering finns inte i svensk lagstiftning och någon nollrapportering ska därför inte göras till Skatteverket.

3.3 Om det blir fel

Om fel upptäcks i de filer med FATCA-kontrolluppgifter som lämnats till Skatteverket är det möjligt att göra rättelser eller kompletteringar. **Kontakta alltid Skatteverket** via e-post (finansiella.konton@skatteverket.se) innan ni lämnar in era rättelser eller kompletteringar.

Inlämnade rapporter med FATCA-kontrolluppgifter kan korrigeras genom att en helt ny rapport lämnas in före ett visst datum. Rapporter med ny data (DocTypeIndic = FATCA1), som ska rätta en tidigare inlämnad rapport, kan preliminärt lämnas in fram till och med 31 augusti 2017. Då ersätts tidigare rapporter med FATCA-kontrolluppgifter i sin helhet av den senast inlämnade rapporten. Detta innebär att uppgifter kan läggas till, tas bort eller justeras i den nya rapporten. **Observera** att samma **MessageRefId** som användes vid den ordinarie rapporteringen måste användas vid dessa rättelser.

Efter att Skatteverket har skickat rapporterna med FATCA-kontrolluppgifter till IRS i USA så ska de förfaranden för korrigeringar som beskrivs på sidan 61 i FATCA XML v2.0 User Guide användas.

4 Hur du läser den tekniska beskrivningen

I denna tekniska beskrivning finns information om hur de XML-filer som ska användas vid inlämningen av FATCA-kontrolluppgifter till Skatteverket ska utformas samt om hur de kan lämnas in till Skatteverket. Information om det XML-schema som ska användas, FATCA XML Schema v2.0, finns i första hand i FATCA XML v2.0 User Guide (Publication 5124 (draft 08-2016) Catalog Number 65544H). Nedan kallad User Guide eller IRS User Guide. Mer

information om IRS User Guide finns i avsnitt 4.1. Vissa anpassningar och förtydliganden av hur XML-filen fylls i och utformas behöver göras utifrån svenska förhållanden och det svenska regelverket för lämnande av kontrolluppgifter m.m. Detta finns beskrivet i avsnitt 6 och det ska ses som en hjälp och ett komplement till IRS User Guide.

Rubrikerna i avsnitt 6 i denna tekniska beskrivning är på engelska och motsvarar de olika delarna, eller elementen, i XML-schemat. I avsnitt 6 finns information om vilka uppgifter i XML-filen som ska fyllas i eller inte fyllas i och hur uppgifterna ska anges.

4.1 IRS FATCA XML v2.0 User Guide

Den nya versionen av IRS User Guide för FATCA XML v2.0 är uppdelad i sex avsnitt samt sexton bilagor (appendix). **Observera** att den ännu inte är fastställd (effective) och fortfarande är ett utkast (draft). **Om den fastställda UserGuiden innehåller förändringar jämfört med utkastet (Draft), så kan dessa komma att påverka det svenska uppgiftslämnandet.**

Utöver de inledande avsnitten **Introduction** och **FATCA XML Schema Overview** finns de fem avsnitten **Message Spec**, **FATCA Report Complex Type**, **ReportingFI**, **ReportingGroup** samt **Correcting, Amending and Voiding Records**.

Den nya versionen av User Guide är strukturerad på ett helt annat sätt än den UserGuide som finns för FATCA XML v1.1. Det finns mer och tydligare info om schemat och delarna i det, se t.ex. avsnittet **FATCA XML Schema Overview**, och om element, termer m.m. i schemat. I t.ex. avsnitten MessageSpec och ReportingGroup finns information för varje element och dess attribut och det anges om elementet behövs för validering (Required), är obligatoriskt (Mandatory eller validation) eller valfritt (Optional). Null anges om element eller attribut inte används.

IRS FATCA XML v2.0 User Guide (Publication 5124) finns att tillgå på Skatteverkets och IRS FATCA-webbplatser, www.skatteverket.se/fatca och www.irs.gov/fatca.

Förutom de kontroller som beskrivs i User Guide (och finns i schemat) har Skatteverket valt att lägga till ytterligare kontroller, t.ex. att vissa element ska anges på ett bestämt sätt, se bilaga 1.

5 FATCA XML och Skatteverket

Vid framtagandet av XML-filer för inlämning av FATCA-kontrolluppgifter ska det XML-schema som publicerats av IRS (The Intergovernmental FATCA XML Schema v2.0) användas. Schemat, som är det av Skatteverket fastställda formuläret för rapportering av FATCA-kontrolluppgifter, finns att tillgå på Skatteverkets och IRS FATCA-webbplatser, www.skatteverket.se/fatca och www.irs.gov/fatca.

5.1 Schemat FATCA XML v2.0

Information om FATCA XML Schema v2.0 finns i första hand i IRS User Guide och i en bilaga (appendix) till User Guide finns bilder som grafiskt visar struktur m.m. för FATCA XML Schema v2.0. Se ovan i avsnitt 4.1. FATCA XML Schema v2.0 är fr.o.m. januari 2017 fastställd av IRS (effective). Den nya schemaversionen var tidigare ett utkast (draft).

Informationen i avsnitt 6 ska ses som ett komplement till och förtydligande av den information som finns i User Guide.

Schemat FATCA XML v2.0 har företräde framför någon information som presenteras i denna tekniska beskrivning eller IRS User Guide.

5.2 Principer för XML-filen

Den teckenuppsättningen som ska användas är UTF-8. Specialtecknen (i synnerhet & och <) ska konverteras till det format som visas i nedanstående tabell.

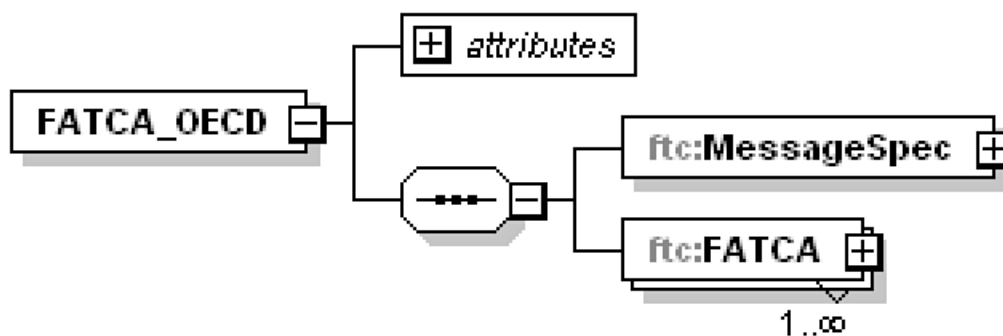
Tecken	XML-format	Anmärkning
&	&	Obligatorisk konvertering
<	<	Obligatorisk konvertering
'	'	Obligatorisk konvertering
>	>	Konverteringen är inte obligatorisk, men motsvarar god praxis
”	"	Konverteringen är inte obligatorisk, men motsvarar god praxis
--	Saknas	Får inte användas
#	Saknas	Får inte användas
/*	Saknas	Kombinationen får inte användas
&#	Saknas	Kombinationen får inte användas

Filer får inte innehålla tecknet $\text{ï} = \text{Byte Order Mark (BOM)}$. Det latinska alfabetet ska användas (se t.ex. ISO8859-1) vilket innebär att t.ex. å, ä och ö är tillämpliga. Landskoder ska anges med två tecken och följa ISO 3166-1 Alpha 2. Valutakoder ska anges med tre tecken och följa ISO 4217 Alpha 3. Tillåtna landskoder och valutakoder framgår av schemat FATCA XML Schema v2.0.

5.3 Avsnitt och delar i FATCA XML

FATCA XML Schema v2.0 är uppdelat i ett antal avsnitt och delar. I avsnitt 6 finns information om vad som ska fyllas i under respektive avsnitt och del utifrån svenska förhållanden.

I bilagorna (appendix) till User Guide finns ett antal schemabilder som visar olika avsnitt och delar i schemat. Bilden nedan visar de övergripande avsnitten, MessageSpec och FATCA, i schemat.



När uppgifter fyllts i de olika avsnitten och delarna sammanställs de till en XML-fil, en rapport. Med rapport menas nedan den XML-fil som sammanställts och ska lämnas till Skatteverket.

För att XML-filen ska vara korrekt ska den inledas med en XML-header, `<?xml version="1.0" encoding="UTF-8"?>`.

Observera att vid rapporteringen till Skatteverket får det bara finnas ett (1) FATCA-avsnitt per XML-fil.

6 Uppgifter som ska lämnas i rapporten (XML-filen)

6.1 MessageSpec

Avsnittet Reportspecifikation (MessageSpec) är uppdelat i tio delar (element); SendingCompanyIN, TransmittingCountry, ReceivingCountry, MessageType, Warning, Contact, MessageRefId, CorrMessageRefId, ReportingPeriod och Timestamp (se bild på sidan 18 i User Guide).

Avsnittet MessageSpec ska finnas med vid rapporteringen till Skatteverket, men det kommer inte att vidarebefordras till mottagande land (USA). Följande uppgifter lämnas i respektive element:

SendingCompanyIN

Här anges det svenska organisationsnumret för det rapporteringsskyldiga finansiella institutet som lämnar in rapporten (SendingCompanyIN). Detta ska vara organisationsnumret för det företag som anges under ReportingFI (finansiellt institut).

- Denna uppgift är frivillig enligt schemat, men **obligatorisk** vid rapportering till Skatteverket.
- Ett svenskt organisationsnummer ska inledas med sekelsiffran följt av organisationsnumret som anges utan bindestreck. För svenska finansiella institut ska sekelsiffran vara 16.
 - **Exempel:** 165029000030
- **GIIN för det rapporteringsskyldiga finansiella institutet (ReportingFI) ska inte anges här**

TransmittingCountry

Rapporterande land (TransmittingCountry) avser det land där rapporten lämnas in och även det land som rapporteringen skickas ifrån.

- Här anges alltid **SE** (Sverige).

ReceivingCountry

Mottagande land (ReceivingCountry) avser det land som ska ta emot de uppgifter om rapporteringspliktiga konton som finns i rapporten.

- Här anges alltid **US** (Amerikas Förenta Stater/USA).

MessageType

Här ska det fyllas i vilken typ av uppgifter (MessageType) som lämnas i rapporten.

- Här anges alltid **FATCA**.

Warning

Tillägg (Warning) kan användas för att skriva in extra information om rapportens innehåll, men det ska inte användas vid rapporteringen till Skatteverket.

- Uppgiften **ska inte** fyllas i.

Contact

Kontaktuppgifter (Contact) avser uppgifter för det företag som lämnar in rapporten. Vid rapporteringen till Skatteverket ska uppgifterna för företaget eller den som har lämnat uppgiften fyllas i här. Kontaktuppgifter anges för att Skatteverket vid behov ska kunna ta kontakt med den som lämnat in uppgifterna.

- Denna uppgift är frivillig enligt schemat, men **obligatorisk** vid rapportering till Skatteverket.
- Här anges
 - Företagets namn samt namn, telefonnummer och e-postadress för en kontaktperson.
 - **Exempel:** Stora Banken AB, Lasse Larsson, 0812345678, lars.larsson@storabanken.se

MessageRefId

Här ska ett unikt identifieringsnummer för rapporten (MessageRefId) fyllas i. MessageRefId ska användas som referens vid korrigeringar till Skatteverket efter ordinarie rapportering.

Identifieringsnumret bestäms av uppgiftslämnaren, men måste bestå av följande tre delar:

- Ska inledas med GIIN för det rapporteringsskyldiga finansiella institutet (ReportingFI) som rapporten avser. Det är samma nummer som anges i avsnittet ReportingFI/TIN som ska användas. Läs mer om GIIN i avsnitt 6.2 under TIN.
- GIIN ska följas av punkt (.) och det år som uppgifterna avser (t.ex. 2016).
 - Det ska vara samma år som finns i avsnittet MessageSpec/ReportingPeriod.
- Årtal följs av punkt och minst ett (1) unikt alfanumeriskt tecken. Med alfanumeriska tecken avses 0-9, a-z och A-Z.
 - Maximalt antal tecken är 200.

De tre delarna i MessageRefId ska avskiljas med punkt (.).

- **Exempel:** 98Q96B.00000.LE.752.2016.1

CorrMessageRefId

Identifikationsnummer för rättade uppgifter (CorrMessageRefId) ska inte fyllas i vid den ordinarie rapporteringen. Vid korrigeringar måste Skatteverket kontaktas innan ny rapportering sker, se avsnitt "Om det blir fel" på sidan 5.

- Uppgiften **ska inte** fyllas i (vid den ordinarie rapporteringen).

ReportingPeriod

Det inkomstår (kalenderår) som rapporten avser (ReportingPeriod). Året ska anges med fyra siffror och det ska alltid följas av månad 12 och dag 31 och anges då i formatet **ÅÅÅÅ-MM-DD**.

- För de rapporter som ska lämnas in avseende 2016 ska **2016-12-31** anges.

Timestamp

Tidsstämpel (Timestamp) som visar när rapporten sammanställdes. Uppgiften avser datum och klockslag.

- Här anges det när rapporten sammanställdes och i formatet **ÅÅÅÅ-MM-DDTt:mm:ss**.
 - **Exempel:** 2017-04-15T11:58:30

6.2 ReportingFI

I avsnittet rapporteringskyldigt finansiellt institut (ReportingFI) lämnas uppgifter om det finansiella institut som är uppgiftslämnare för rapporteringspliktiga konton. ReportingFI (se bild på sidan 40 i User Guide) är uppdelad i sex delar (element); ResCountryCode, TIN, Name, Address, FilerCategory och DocSpec.

FilerCategory är ett nytt element jämfört med FATCA XML Schema v1.1.

ResCountryCode

Landskod för hemvist (ResCountryCode) avser vilket land som det rapporteringskyldiga finansiella institutet har sin hemvist i.

- Uppgiften **ska inte** fyllas i.

TIN

Skatteregistreringsnummer (TIN) avser vilket skatteregistreringsnummer som ett rapporteringskyldigt finansiellt institutet har. Vid FATCA-rapportering ska GIIN (Global Intermediary Identifying Number) för det finansiella institutet anges här. GIIN är det registreringsnummer som det finansiella institutet fått från IRS i samband med registrering som deltagande finansiellt institut.

GIIN är en 19-siffrig alfanumerisk identifierare och den ska anges med faktiskt skiljetecken i form av punkt. Det går att läsa mer om GIIN och registrering på www.irs.gov/fatca.

- Här anges GIIN
 - **Exempel:** 98Q96B.00000.LE.752
 - **Exempel:** Q8796C.00000.ME.752
- För svenska finansiella institut är de tre sista siffrorna i GIIN alltid 752.
- Bokstaven O kan inte förekomma i de sex första tecknen.
- I attributet (CountryCode_Type) kan landskod för TIN anges.
 - Om uppgiften utelämnas antas att USA utfärdat TIN (GIIN).
 - Om uppgiften fylls i får **enbart** landskoden US anges.

Observera att det GIIN som används ska vara aktuellt för 2016. D.v.s. det ska ha funnits 2016 eller tidigare och inte vara avregistrerat före 2016.

Name

Här ska det finansiella institutets namn (Name) anges

- Här anges det hos IRS registrerade namnet
 - Attributet typ av namn (nameType) **ska inte** fyllas i.

Address

Adress (Address) avser det finansiella institutets adress. Uppgift ska lämnas om landskod (CountryCode) för det finansiella institutets adress samt fullständig adress. Det finns två alternativ för att ange adress (Address_Type) – AddressFix eller AddressFree. I första hand ska AddressFix användas. Se avsnitt 4.3 AddressType på sidan 26 i User Guide.

- I CountryCode anges **SE**.
- I AddressFix eller AddressFree anges fullständig adress.

- Om AddressFix används **ska** alltid City anges.
- Om AddressFree används rekommenderas att uppgifterna lämnas i ordningen gatuadress, postnummer, postort.

FilerCategory

Typ av uppgiftslämnare (FilerCategory) ska inte användas vid rapporteringen till Skatteverket.

- Uppgiften **ska inte** fyllas i.
- FilerCategory är ett nytt element jämfört med FATCA XML Schema v1.1.

DocSpec

DocSpec är i sin tur uppdelad i fyra delar (element); DocTypeIndic, DocRefId, CorrMessageRefId och CorrDocRefId. Dessa fyra delar visar status för de uppgifter som anges i detta avsnitt samt identifieringsnummer för uppgifterna. Följande uppgifter lämnas under respektive del:

DocTypeIndic

Typ av information (DocTypeIndic) avser status för uppgiften. Den kan vara ny (New), rättad (Corrected), ogiltig (Void) eller ändrad (Amended). Dessa benämns FATCA1 - FATCA4. Det finns även koder, FATCA11 - FATCA14, för testuppgifter.

Vid den ordinarie rapporteringen till Skatteverket ska bara nya uppgifter anges, d.v.s. **FATCA1**. Bara en typ av information om status (DocTypeIndic) kan anges i respektive rapport. D.v.s. du kan inte ange FATCA1 och FATCA3 i samma rapport.

- Här anges **FATCA1** (New Data).
 - FATCA2 - FATCA4 ska användas vid t.ex. rättning eller borttag efter den ordinarie rapporteringen.
 - FATCA11 - FATCA14 avser testuppgifter och **ska inte** användas.

DocRefId

Här ska ett identifieringsnummer för avsnittet (DocRefId) fyllas i. DocRefId ska användas som referens vid korrigeringar till Skatteverket efter ordinarie rapportering. Det kan även användas vid kontakt mellan uppgiftslämnare och Skatteverket, t.ex. vid frågor om innehållet.

Identifieringsnumret bestäms av uppgiftslämnaren (ReportingFI), men ska vara unikt för uppgiftslämnaren över all tid och måste bestå av följande tre delar:

- Ska inledas med GIIN för det rapporteringsskyldiga finansiella institutet (ReportingFI) som rapporten avser. Det är samma uppgift som angetts i avsnittet ReportingFI/TIN som ska användas.
- GIIN ska följas av punkt (.) och det år som uppgifterna avser (t.ex. 2016).
 - Det ska vara samma år som finns i avsnittet MessageSpec/ReportingPeriod.
- Årtal följs av punkt och minst ett (1) unikt alfanumeriskt tecken. Med alfanumeriska tecken avses 0-9, a-z och A-Z.
 - **Exempel:** 98Q96B.00000.LE.752.2016.54ac
 - Användande av GUID (Global Unik Identifierare) rekommenderas.
- Maximalt antal tecken är 200.

CorrMessageRefId

Identifieringsnummer för en rättad rapport (CorrMessageRefId) fylls i här vid en senare korrigerings av en insänd rapport. Vid korrigeringar måste Skatteverket kontaktas innan ny rapportering sker, se avsnitt 3.2.

- Uppgiften **ska inte** fyllas i (vid den ordinarie rapporteringen).

CorrDocRefId

Identifieringsnummer för ett rättat avsnitt (CorrDocRefId) fylls i här vid en senare korrigerings. Vid korrigeringar måste Skatteverket kontaktas innan ny rapportering sker, se avsnitt 3.2.

- Uppgiften **ska inte** fyllas i (vid den ordinarie rapporteringen).

6.3 ReportingGroup

Rapporteringspliktiga uppgifter (ReportingGroup) är uppdelad i fem delar. Dessa är Sponsor, Intermediary, NilReport, AccountReport och PoolReport (se bild i Appendix E på sidan 72 i User Guide). NilReport är ett nytt element jämfört med FATCA XML Schema v1.1.

Uppgifterna rapporteras beroende på om vem och av vilken anledning uppgifterna lämnas. Se vidare i avsnitt 6.4 till 6.8 nedan.

6.4 Sponsor

Uppdragstagande enhet (Sponsor) avser ett företag som har avtalat med ett finansiellt institut att de ska agera som en uppdragstagande enhet. Avsnittet ska fyllas i om den som lämnar uppgiften är en uppdragstagande enhet (Sponsor).

Avsnittet uppdragstagande enhet (Sponsor) är uppdelad i sex delar och dessa är ResCountryCode, TIN, Name, Address, FilerCategory och DocSpec (se bild i Appendix J på sidan 77 i User Guide). FilerCategory är ett nytt element jämfört med FATCA XML Schema v1.1.

ResCountryCode

Landskod för hemvist (ResCountryCode) avser vilket land som den uppdragstagande enheten (Sponsor) har sin hemvist i.

- Uppgiften **ska inte** fyllas i.

TIN

Skatteregistreringsnummer (TIN) avser vilket skatteregistreringsnummer som den uppdragstagande enheten (Sponsor) har. Vid FATCA-rapporteringen ska GIIN (Global Intermediary Identifying Number) för den uppdragstagande enheten anges här.

- Här anges GIIN (Global Intermediary Identifying Number) för den uppdragstagande enheten.
- Läs mer om GIIN och hur det ska redovisas i avsnitt 6.2 under TIN.

Name

Här ska den uppdragstagande enhetens namn (Name) anges.

- Här anges det hos IRS registrerade namnet.
 - Attributet typ av namn (nameType) **ska inte** fyllas i.

Address

Adress (Address) avser den uppdragstagande enhetens adress. Uppgift ska lämnas om landskod (CountryCode) för den uppdragstagande enhetens adress samt fullständig adress. Det finns två

alternativ för att ange adress (Address_Type)– AddressFix eller AddressFree. I första hand ska AddressFix användas. Se avsnitt 4.3 AddressType på sidan 26 i User Guide.

- I CountryCode anges **SE**.
- I AddressFix eller AddressFree anges fullständiga adress.
- Om AddressFix används **ska** alltid City anges.
- Om AddressFree används rekommenderas att uppgifterna lämnas i ordningen gatuadress, postnummer, postort.

FilerCategory

Typ av uppgiftslämnare (FilerCategory) ska inte användas vid rapporteringen till Skatteverket.

- Uppgiften **ska inte** fyllas i.
- FilerCategory är ett nytt element jämfört med FATCA XML Schema v1.1.

DocSpec

Se information i avsnitt 6.2.

6.5 Intermediary

Förmedlare (Intermediary) avser amerikanska förhållanden och ska inte användas i rapporteringen till Skatteverket.

- Uppgiften **ska inte** fyllas i.

6.6 NilReport

Nollrapport (NilReport) ska inte användas vid rapporteringen till Skatteverket.

- Uppgiften **ska inte** fyllas i.
- NilReport är ett nytt element jämfört med FATCA XML Schema v1.1.

6.7 AccountReport

Här ska det finansiella institutet lämna uppgifter om varje rapporteringspliktigt konto. En AccountReport är uppdelad i nio delar; DocSpec, AccountNumber, AccountClosed, AccountHolder, SubstantialOwner, AccountBalance, Payment, CARRef och AdditionalData (se bild på sidan 47 i User Guide).

- Minst en AccountReport måste finnas i varje rapport (FATCA XML-fil).
- AccountClosed, CARRef och AdditionalData är nya element jämfört med FATCA XML Schema v1.1.

DocSpec

Se information i avsnitt 6.2.

AccountClosed

Avslutat konto (AccountClosed) ska inte användas vid rapporteringen till Skatteverket.

- Uppgiften **ska inte** fyllas i.
- AccountClosed är ett nytt element jämfört med FATCA XML Schema v1.1.

AccountNumber

Uppgift om kontots identifikationsnummer (AccountNumber) lämnas här. Om det inte finns något vanligt kontonummer, ska det nummer som det finansiella institutet använder för att identifiera kontohavarens tillgångar användas.

- Här anges kontonumret för det rapporteringspliktiga kontot.
- Uppgiften **ska** anges.
- Om kontonummer inte finns hos det finansiella institutet kan NANUM (NoAccountNUMBER) anges.

I attributet **AcctNumberType** kan typ av kontonummer, t.ex. IBAN anges. Typ av kontonummer behöver **inte** anges, men om det anges ska OECD601 till OECD605 användas. Se punkt 6.4.2 på sidan 48 i UserGuide.

AccountHolder

Uppgift om kontohavare (AccountHolder) lämnas här. Avsnittet är uppdelat i ett antal delar.

- Se avsnitt 6.9 nedan.

SubstantialOwner

Uppgift om person som har ett bestämmande inflytande (SubstantialOwner) lämnas här i vissa fall. Under detta avsnitt ska sådana personer rapporteras. Avsnittet är uppdelat i ett antal delar.

- Se avsnitt 6.11 nedan.

AccountBalance

Uppgift om kontots saldo (AccountBalance) ska lämnas här. Uppgiften som ska lämnas avser kontots saldo eller värde vid utgången av året. Här lämnas även uppgift om de konton som har avslutats under året. I dessa fall ska uppgift lämnas om värdet omedelbart före kontots avslutande. Här lämnas följande uppgifter:

- Saldo eller värde **ska anges** i svenska kronor.
 - Anges med två decimaler som avskiljs med. (punkt).
 - Saldo eller värde anges så här:
 - 100000.00
- Om värdet är 0 eller negativt, anges 0.00 som värde.
- Om kontot är i annan valuta än SEK ska omräkning ske till svenska kronor.
- I attributet valutakod(currCode) ska alltid **SEK** anges.
- Uppgiften **ska alltid** anges (obligatorisk).

Payment

Uppgift om ersättningar (Payment) ska lämnas här. Dessa ersättningar kan vara ränta, utdelning, annan inkomst samt försäljning och inlösen av tillgångar på det rapporteringspliktiga kontot.

I avsnittet PaymentType ska det utöver ersättningar (PaymentAmnt) lämnas uppgift om typ av ersättning (Type). Elementet **PaymentTypeDesc** ska **inte** användas vid rapportering till Skatteverket.

Följande uppgifter är möjliga att ange i elementet **Type**:

- **FATCA501** = Utdelning
- **FATCA502** = Ränta
- **FATCA503** = Försäljning eller inlösen av egendom
- **FATCA504** = Annan inkomst

Elementet **PaymentAmnt** ska anges om ersättningar finns.

- Ersättningarna ska **anges** som bruttobelopp i svenska kronor.
- Ersättningarna anges med två decimaler som avskiljs med . (punkt). Exempel:
 - Ett tusen kronor i utdelning anges som 1000.00
 - Ett mer ojämnt belopp, t.ex. 1 234 kronor och 56 öre, anges som 1234.56
- I attributet valutakod (currCode) ska **SEK** anges.

CARRef

Referens till fråga till behörig myndighet (CARRef) ska inte användas vid rapportering till Skatteverket. Eftersom det s.k. FATCA-avtalet som Sverige och Amerikas Förenta Stater har undertecknat är ett Modell 1-avtal omfattas inte Sverige och Skatteverket av detta avsnitt.

- Uppgiften **ska inte** fyllas i.
- CARRef är ett nytt element jämfört med FATCA XML Schema v1.1.

AdditionalData

Ytterligare information om det rapporteringspliktiga kontot (AdditionalData) ska inte användas vid rapportering till Skatteverket.

- Uppgiften **ska inte** fyllas i.
- AdditionalData är ett nytt element jämfört med FATCA XML Schema v1.1.

6.8 PoolReport

Gemensam rapportering (PoolReport) används inte i rapportering till Skatteverket. Eftersom det s.k. FATCA-avtalet som Sverige och Amerikas Förenta Stater har undertecknat är ett Modell 1-avtal ska Skatteverket inte rapportera något till IRS under detta avsnitt.

- Uppgiften **ska inte** fyllas i.

6.9 AccountHolder

I avsnittet Kontohavare (AccountHolder) lämnas uppgifter om den som är innehavare av ett finansiellt konto. Uppgift lämnas antingen om fysisk person (Individual) eller om enhet (Organisation). Se bild på sidan 50 i User Guide.

6.9.1 Individual

I den här delen lämnas uppgift om fysiska personer (Individual) och den är uppdelad i sex delar ResCountryCode, TIN, Name, Address, Nationality och BirthInfo (se bild av PersonParty_Type på sidan 29 i User Guide). Uppgifterna ska fyllas i om en fysisk person är innehavare av ett rapporteringspliktigt finansiellt konto.

Uppgift om fysiska personer (Individual) som har bestämmande inflytande (SubstantialOwner) fylls i på samma sätt och kan lämnas om en eller flera fysiska personer. Uppgifter fylls då i om den fysiska personen (Individual) som har ett bestämmande inflytande och uppgift lämnas i avsnittet SubstantialOwner. Se även avsnitt 6.11 nedan.

ResCountryCode

Landskod för hemvist (ResCountryCode) avser vilket land som innehavaren av det rapporteringspliktiga kontot har sin hemvist i.

- Uppgiften **ska inte** fyllas i.

TIN

Uppgift om amerikanskt skatteregistreringsnummer (TIN) ska **alltid** lämnas. Om korrekt amerikanskt skatteregistreringsnummer (US TIN) saknas ska nio nollor fyllas i. Då ska även födelsedatum fyllas i vid BirthInfo (se nedan).

- Här anges kontohavarens US TIN.
 - US TIN kan vara ett "individual taxpayer identification number (ITIN)" tilldelat av IRS eller ett "social security number (SSN)".
- Ett US TIN består alltid av nio (9) siffror och ska fyllas i på något av följande sätt:
 - **099887766**
 - Dvs. nio siffror utan bindestreck eller andra skiljetecken
 - **123-45-6789**
 - Dvs. nio siffror med två bindestreck. Ett bindestreck in efter den tredje siffran och ett andra bindestreck in efter den femte siffran.
 - **12-3456789**
 - Dvs. nio siffror med ett bindestreck in efter den andra siffran.
 - **000000000**
 - Om korrekt US TIN saknas **ska** nio nollor anges.
- I attributet IssuedBy ska landskoden **US** anges.
- Observera att US TIN är obligatoriskt att rapportera fr.o.m. inkomståret (kalenderåret) 2017.
- Om uppgift om andra TIN än US TIN finns för den fysiska personen, kontohavaren, ska uppgift lämnas även om dessa. T.ex. kan den fysiska personen även ha ett svenskt personnummer eller samordningsnummer.
 - Denna uppgift lämnas då i en egen rad/fält **efter** US TIN.
 - Ett svenskt personnummer ska inledas med sekelsiffra följt av personnumret. Sekelsiffra är 19 eller 20, t.ex. 197304237055, totalt 12 tecken.
 - Bindestreck eller plustecken ska inte användas.
 - För ett svenskt personnummer anges landskoden SE i attributet IssuedBy.

Name

Uppgift om namn (Name) på kontohavaren ska fyllas i här. Uppgift ska lämnas om för- och efternamn. Flera avfälten (PrecedingTitle, Title, MiddleName, NamePrefix, GenerationIdentifier, Suffix och GeneralSuffix) och attributen (nameType och xnlNameType)

är sådana som **inte** ska användas vid rapporteringen. För mer information se avsnitt 4.4.3 på sidan 31 i User Guide.

- I elementet FirstName anges kontohavarens förnamn.
 - Uppgiften **ska alltid** anges (obligatorisk).
- I elementet LastName anges kontohavarens efternamn.
 - Uppgiften **ska alltid** anges (obligatorisk).

Address

Uppgift om kontohavarens adress (Address) ska fyllas i här. Uppgift ska lämnas om landskod (CountryCode) för adressen samt fullständig adress. Det finns två alternativ för att ange adress– AddressFix eller AddressFree. I första hand ska AddressFix användas. Se avsnitt 4.3 (AddressType) på sidan 26 i User Guide.

- I elementet CountryCode anges landskod för det land eller jurisdiktion som adressen finns i.
 - Vid amerikansk adress anges **US**.
 - Vid svensk adress anges **SE**.
 - Om adressen finns i annat land eller jurisdiktion än US eller SE anges det landets landskod, t.ex. FI för Finland eller DE för Tyskland.
- Kontohavarens fullständiga adress anges i AddressFix eller AddressFree.
- När AddressFix används **ska** elementen anges i den ordning som framgår av schemat.
 - Elementet City är **obligatoriskt** när AddressFix används.
- Om AddressFree används rekommenderas att uppgifterna lämnas i ordningen gata, stad, delstat och postnummer.
- Attributet legalAddressType **ska inte** fyllas i.

Nationality

Uppgift om medborgarskap (Nationality) ska inte lämnas.

- Uppgiften **ska inte** fyllas i.

BirthInfo

Uppgift om födelsedatum och födelseort (BirthInfo) lämnas här.

- Om US TIN saknas (se ovan under TIN) ska kontohavarens födelsedatum (BirthDate) anges.
- Födelsedatum anges i formatet **ÅÅÅÅ-MM-DD**
 - Exempel **1975-01-21**
- Om korrekt US TIN finns ska inte födelsedatum anges.
- Elementen City, CitySubentity, CountryInfo (CountryCode och FormerCountryName), dvs. uppgift om födelseort **ska inte** fyllas i.

Observera att födelsedatum ska anges även om svenskt personnummer eller samordningsnummer lämnats under TIN.

6.9.2 Organisation

I den här delen lämnas uppgift om enheter (Organisation) och den är uppdelad i fyra delar ResCountryCode, TIN, Name och Address (se bild på sidan 35 i User Guide). Uppgifterna ska fyllas i om en enhet är innehavare av ett rapporteringspliktigt finansiellt konto.

Observera att det även måste fyllas i uppgifter om vilken typ av kontohavare (AcctHolderType) som enheten är. Se avsnitt 6.10 nedan.

ResCountryCode

Landskod för hemvist (ResCountryCode) avser vilket land som den rapporteringspliktiga enheten har sin hemvist i.

- Uppgiften **ska inte** fyllas i.

TIN

Uppgift om amerikanskt skatteregistreringsnummer (TIN) för kontohavaren (enheten) ska **alltid** lämnas. Om korrekt amerikanskt skatteregistreringsnummer (US TIN) saknas för kontohavaren (enheten) ska nio nollor fyllas i.

- Här anges kontohavarens amerikanska skatteregistreringsnummer, s.k US TIN.
- Ett US TIN består alltid av nio (9) siffror och ska fyllas i på något av följande sätt:
 - **099887766**
 - Dvs. nio siffror utan bindestreck eller andra skiljetecken.
 - **123-45-6789**
 - Dvs. nio siffror med två bindestreck. Ett bindestreck in efter den tredje siffran och ett andra bindestreck in efter den femte siffran.
 - **12-3456789**
 - Dvs. nio siffror med ett bindestreck in efter den andra siffran.
 - **000000000**
 - Om korrekt US TIN saknas **ska** nio nollor anges.
- I attributet IssuedBy ska landskoden **US** anges.
- Observera att US TIN är obligatoriskt att rapportera fr.o.m. inkomståret (kalenderåret) 2017.
- Om uppgift om andra TIN än US TIN finns för enheten ska uppgift lämnas även om dessa. T.ex. kan enheten även ha ett svenskt organisationsnummer.
 - Denna uppgift lämnas då i en egen rad/fält **efter** US TIN.
 - Ett svenskt organisationsnummer ska inledas med sekelsiffra följt av organisationsnumret. Sekelsiffra är 16. Exempel:
 - 165678901234, totalt 12 tecken.
 - Bindestreck eller plustecken ska inte användas
 - För ett svenskt organisationsnummer anges det samt landskoden SE i attributet IssuedBy.

Name

Uppgift om namn (Name) på kontohavaren ska fyllas i här.

- Här anges enhetens fullständiga namn.
 - Attributet typ av namn (nameType) **ska inte** fyllas i.

Address

Uppgift om kontohavarens (enhetens) adress (Address) ska fyllas i här. Uppgift ska lämnas om landskod (CountryCode) för kontohavarens adress samt fullständig adress. Det finns två alternativ för att ange adress, AddressFix eller AddressFree. I första hand ska **AddressFix** användas. Se avsnitt 4.3 (AddressType) på sidan 26 i User Guide.

- I elementet (CountryCode) anges landskod för det land eller jurisdiktion som adress finns i.
 - Vid amerikansk adress anges **US**
 - Vid svensk adress anges **SE**
 - Om adressen finns i annat land eller jurisdiktion än US eller SE anges det landets landskod, t.ex. FI för Finland eller DE för Tyskland.
- Kontohavarens fullständiga adress anges i AddressFix eller AddressFree.
- När AddressFix används **ska** elementen anges i den ordning som framgår av schemat
 - Elementet City är **obligatoriskt** när AddressFix används.
- Om AddressFree används rekommenderas att uppgifterna lämnas i ordningen gata, stad, delstat och postnummer.
- Attributet legalAddressType **ska inte** fyllas i.

6.10 AcctHolderType

I detta avsnitt ska uppgifter lämnas om vilken typ av kontohavare (AcctHolderType) som en enhet (Organisation) är. Elementet AcctHolderType är **obligatoriskt** när en enhet (Organisation) är kontohavare. Följande uppgifter kan anges:

- **FATCA102** = Passive Non-Financial Entity with substantial US owner(s)
- **FATCA103** = Non-Participating FFI
- **FATCA104** = Specified US Person
- För enhet (Organisation) där en eller flera amerikanska fysiska personer har bestämmande inflytande ska FATCA102 anges.
 - Observera att uppgift då även ska fyllas i avsnittet SubstantialOwner (se nedan vid avsnitt 6.11)
- För enhet (Organisation) som är amerikansk person ska FATCA104 anges.
- Vid rapporteringen om betalningar till icke FATCA-deltagande finansiellt institut ska FATCA103 anges.

Observera att följande uppgifter **inte ska** användas vid rapportering i Sverige.

- **FATCA101** = *Owner-Documented FI with specified US owner(s)*
- **FATCA105** = *Direct Reporting NFFE*
- **FATCA106** = *For US Government use only*

6.11 SubstantialOwner

Om kontohavaren är en sådan enhet (FATCA102) där en eller flera amerikanska personer har ett bestämmande inflytande (SubstantialOwner) ska uppgifter lämnas om dessa personer. Uppgift kan lämnas om en eller flera fysiska personer.

Avsnittet är förändrat i förhållande till FATCA XML schema v1.1 och i SubstantialOwner kan nu uppgift lämnas antingen under Individual eller under Organisation. Se bild i avsnitt 6.4.5 på sidan 52 i User Guide.

Individual

Se information i avsnitt 6.9.1 om hur de olika delarna under fysisk person (Individual) fylls i.

Observera att uppgift inte ska anges om kontohavaren, utan om de amerikanska personer som har ett bestämmande inflytande (SubstantialOwner).

Organisation

Elementet **ska inte** användas vid FATCA-rapportering i Sverige.

7 XML-filen för FATCA-kontrolluppgifter

FATCA-kontrolluppgifter ska lämnas in till Skatteverket i en XML-fil, en rapport med kontrolluppgifter. Filen ska vara korrekt ifylld och validerad mot schema FATCA-XML v2.0. Schemat finns att tillgå på www.skatteverket.se/fatca och IRS [webbplats](http://www.irs.gov).

I en rapport (XML-fil) med FATCA-kontrolluppgifter får det bara finnas uppgifter från en uppgiftslämnare (ReportingFI), d.v.s. en rapport per ReportingFI. För att XML-filen ska vara korrekt ska den alltid inledas med en XML-header, `<?xml version="1.0" encoding="UTF-8"?>`. Filnamnet ska inledas med FATCA_ och innehålla uppgift om inkomstår samt företagets namn. Filtypen ska vara .xml.

- **Exempel:** FATCA_2016_Storabanken.xml

På Skatteverkets webbplats finns e-tjänst, Test av kontrolluppgifter – CRS och FATCA, där XML-filernas kvalitet kan kontrolleras (validering). Läs mer om testtjänsten i avsnitt 3.1.

Varje finansiellt institut som ska lämna FATCA-kontrolluppgifter bör innan XML-filen skapas och lämnas in till Skatteverket gå igenom denna tekniska beskrivning och stora delar av IRS User Guide. Även om XML-filen godkänns i Skatteverkets e-tjänst, så innebär det inte att innehållet uppfyller alla de krav på innehållet som beskrivs i denna tekniska beskrivning. Viktiga punkter att kontrollera hur de är ifyllda är:

- Att rätt info finns i MessageSpec
 - Se avsnitt 6.1
- Att rätt GIIN använts under ReportingFI
 - Se avsnitt 6.2

- Att DocRefId är unikt, har rätt format och inleds med GIIN
 - Se avsnitt 6.2
- Att samtliga US TIN för AccountHolder innehåller nio (9) siffror
 - Se avsnitt 6.9.1 och 6.9.2
- Att födelsedatum (BirthDate) anges om US TIN inte finns
 - Se avsnitt 6.9.1
- Att landskod (CountryCode) och valutakod (currCode) anges med stora bokstäver, t.ex. US eller SEK
 - Se avsnitt 5.2
- Att belopp anges med två (2) decimaler, t.ex. 100.00
 - Se AccountBalance resp. Payment under avsnitt 6.7

8 Inlämningssätt

Rapporter (XML-filer) med FATCA-kontrolluppgifter lämnas i första hand in via den nya e-tjänsten ”Lämna kontrolluppgifter – CRS och FATCA” som finns på Skatteverkets webbplats.

På Skatteverkets webbplats finns en e-tjänst där XML-filernas kvalitet kan kontrolleras (validering). Läs mer om e-tjänsten ”Test av kontrolluppgifter – CRS och FATCA” i avsnitt 3.1.

8.1 E-tjänsten ”Lämna kontrolluppgifter – CRS och FATCA”

Rapporter (XML-filer) med FATCA-kontrolluppgifter lämnas i första hand in via den nya e-tjänsten ”Lämna kontrolluppgifter – CRS och FATCA” som finns på Skatteverkets webbplats från mitten av april 2017. E-tjänsten ”Lämna kontrolluppgifter – CRS och FATCA” hittar du enklast via en länk på www.skatteverket.se/fatca.

Innan du kan använda e-tjänsten behöver du logga in på Skatteverket. Det gör du t.ex. med ett mobilt BankID, en e-legitimation som finns på fil i din dator eller på ett kort. Information om e-legitimation finns bl.a. på Skatteverkets webbplats - se [här](#). När du loggat in till e-tjänsten så kommer du till denna sida.

Klicka på knappen ”Välj fil” och leta fram den XML-fil med FATCA-kontrolluppgifter som du ska lämna in till Skatteverket. Du behöver också välja vilken typ av fil du ska lämna. Här ska det vara FATCA XML Schema v. 2.0.

Om filens storlek överstiger **20 MB**, vänligen ta kontakt med Skatteverket innan inlämning sker.

I nästa steg kontrolleras XML-filens innehåll och om den är OK visas följande sida:

Kontakta oss | Byt e-tjänst | Magnus | 19: | Logga ut

Lämna kontrolluppgifter - CRS och FATCA

Startsida | Kvittenser | Om lämna kontrolluppgifter - CRS och FATCA

Ladda upp fil

1. Välj fil | **2. Granska & skicka in** | 3. Kvittens

Granska och skicka in

Datum: 2017-03-21
Inskickad av: Magnus
Personnummer: 19

Uppgifter som lämnas i rapporten

ReportingFI/Name	Mindrebanken AB
SendingCompanyIN	165029000030
MessageRefID	W1CUYD.00000.SL.752.2016.a1
ReportingPeriod	2016-12-31
Filnamn	FATCA_2016_Mindrebanken_ny_exempelf... 0.006 Mb

Jag har granskat att ovanstående uppgifter är riktiga och vill skicka in filen

< Föregående | Avbryt | Skicka in >

Flera tjänster


Byt e-tjänst >

Kvittenser

>

Ta emot och läs din myndighetspost digitalt

Skaffa en säker digital brevlåda och tjänsten Mina meddelanden. Då kan du öppna och läsa din post var du än är.

 minameddelanden.se

Kontrollera att uppgifterna är riktiga och sätt en bock i rutan vid ”Jag har granskat...” innan du klickar på knappen ”Skicka in”.

När du har skickat in XML-filen får du en kvittens som du kan spara på din dator. Samtliga kvittenser för de XML-filer som du lämnat in med din e-legitimation hittar du via menyvalet ”Kvittenser”.

Om den XML-fil som du laddat upp innehåller ett eller flera fel får du information om vilka felen är i en teknisk felrapport som du kan skriva ut eller ladda ned. Se bilden nedan för exempel på hur sidan kan se ut vid fel.

Kontakta oss Byt e-tjänst Magnus 19 Logga ut

Lämna kontrolluppgifter - CRS och FATCA

Startsida Kvittenser Om lämna kontrolluppgifter - CRS och FATCA

Ladda upp fil

1. Välj fil 2. Granska & skicka in 3. Kvittens

! Filen innehåller fel
Filen innehåller fel som gör att Skatteverket inte kommer kunna ta emot den.

- Filen är inte framställd enligt Skatteverkets tekniska format som framgår av [Teknisk beskrivning SKV260 - CRS](#)

[Visa teknisk felrapport](#)

Namn på vald fil	Storlek
! FATCA_2016_Riskkapital_exempelfil.x...	0.003 Mb

Välj ny fil

Avtalstyp

CRS XML-schema v. 1.0

FATCA XML-schema v. 2.0

Välj ny fil

Avbryt Nästa >

Flera tjänster

Byt e-tjänst >

Kvittenser >

Ta emot och läs din myndighetspost digitalt

Skaffa en säker digital brevlåda och tjänsten Mina meddelanden. Då kan du öppna och läsa din post var du än är.

minameddelanden.se

8.2 E-transport

Rapporter med FATCA-kontrolluppgifter kan även lämnas in via e-transport. E-transport kräver att ni har ett Steria-certifikat samt avtal med Skatteverket. Det går att lämna filer maskinellt eller manuellt. Kontakta Teknisk support (se nedan) för att få behörighet att lämna in FATCA-kontrolluppgifter via e-transport. Du kan läsa mer om e-transport och Steria-certifikat på Skatteverkets webbplats www.skatteverket.se/e-transport.

8.3 Teknisk support

Vid tekniska frågor eller problem angående e-tjänsterna ”Test av kontrolluppgifter – CRS och FATCA” eller ”Lämna kontrolluppgifter – CRS och FATCA” samt e-transport vänligen kontakta Teknisk support på telefonnummer 0771-787787 måndag-torsdag 08.00-18.00 samt fredag 08.00-16.00 alternativt via e-post tea.gavle@skatteverket.se.

8.4 Fysiskt media (upphört)

FATCA-kontrolluppgifter kan fr.o.m januari 2017 **inte** längre lämnas in på ett fysiskt media (cd, dvd, usb) till Skatteverket.

9 Länkar till FATCA-sidor

9.1 Skatteverkets FATCA-information

Skatteverkets information om FATCA finns här www.skatteverket.se/fatca

9.2 IRS webbplats om FATCA

IRS samlade information om FATCA finns att tillgå här www.irs.gov/fatca och IRS information om FATCA XML (Form 8966) finns här <http://www.irs.gov/Businesses/Corporations/FATCA-XML-Schemas-and-Business-Rules-for-Form-8966>

9.3 US Treasury webbplats om FATCA

Amerikanska finansdepartementets sidor om FATCA där det bl.a. finns information om vilka länder som har FATCA-avtal finns här <http://www.treasury.gov/resource-center/tax-policy/treaties/Pages/FATCA.aspx>

Bilaga 1 – Verksamhetskontroller FATCA XML v2.0

På nästa sida bifogas bilaga 1 som innehåller de verksamhetskontroller som Skatteverket gör i samband med inlämningen av FATCA-kontrolluppgifter.

Ändrad text i verksamhetskontroller jämfört med tidigare utkast är markerat i gult.

Tecken som är förbjudna eller där det är obligatorisk konvertering ingår i Skatteverkets verksamhetskontroller. Det innebär att filen inte går att skicka in om den innehåller något av de tecken som räknas upp i tabellen på sidan 7.

Kontroll	Schema Path	Felmeddelande
Avsnittet intermediary ska ej rapporteras	FATCA/ReportingGroup/Intermediary	Element is not allowed (F1)
Avsnittet PoolReport ska ej rapporteras	FATCA/ReportingGroup/PoolReport	Element is not allowed (F2)
Organisationsnummer ska anges med 12 siffror och inledas med 16, 19 eller 20	MessageSpec/SendingCompanyIN	TIN (organisationsnummer) not valid. Must be 12 consecutive digits and start with 16, 19 or 20. (F3)
Kontroll mot generell komponent för verifiering av organisationsnummer	MessageSpec/SendingCompanyIN	TIN (organisationsnummer) not valid (F4)
Kontaktuppgifter måste anges	MessageSpec/Contact	Contact not populated (F5)
Om elementet finns ska det börja med värdet som finns i ReportingFI/TIN (position 1-19). Position 20 ska vara punkt (.) Ar från ReportingPeriod (position 21-24) Position 25 ska vara punkt (.) Position 26-200 ska bestå av minst ett alfameriskt tecken	MessageSpec/MessageRefId FATCA/ReportingFI/DocSpec/DocRefId FATCA/ReportingGroup/Sponsor/DocSpec/DocRefId FATCA/ReportingGroup/AccountReport/DocSpec/DocRefId	Format Not Valid (F6)
Ar i ReportingPeriod (pos 1-4) ska vara mellan 2014 och kalenderår - 1	MessageSpec/ReportingPeriod	Year not valid (F7)
Kontroll att DocRefId är unikt inom hela filen	FATCA/ReportingFI/DocSpec/DocRefId FATCA/ReportingGroup/Sponsor/DocSpec/DocRefId FATCA/ReportingGroup/AccountReport/DocSpec/DocRefId	The DocRefId is not unique (F10)
Obligatorisk uppgift om nivå överför finns. Tex är TIN obligatorisk om FATCA/ReportingGroup/AccountReport/AccountHolder/Individual finns	FATCA/ReportingGroup/AccountReport/AccountHolder/Individual/TIN FATCA/ReportingGroup/AccountReport/AccountHolder/Organisation/TIN FATCA/ReportingGroup/AccountReport/SubstantialOwner/Individual/TIN	TIN not populated (F11)
Om attributet issuedBy=US ska TIN vara 000000000 (nio nollor), eller i formatet 999999999, 999-99-9999, 99-99999999	FATCA/ReportingGroup/AccountReport/AccountHolder/Individual/TIN FATCA/ReportingGroup/AccountReport/AccountHolder/Organisation/TIN FATCA/ReportingGroup/AccountReport/SubstantialOwner/Individual/TIN	Om attributet issuedBy=US ska TIN vara i formatet 999999999, 999-99-9999, 99-99999999, eller 000000000 (F12)
Det ska finnas minst en AccountReport	FATCA/ReportingGroup/AccountReport	Must be provided. (F14)
Det ska bara finnas ett avsnitt FATCA	FATCA	Only one FATCA Body is allowed (F34)
Avsnittet NilReport ska ej rapporteras	FATCA/ReportingGroup/NilReport	Avsnittet NilReport ska ej rapporteras (F36)
Kontroll att XML-filen inte innehåller följande tecken eller teckenkombinationer: &# &# (Hash) -- (Double Dash) /* (Gredstreck asterisk)		Prohibited character (F42)
Kontroll att XML-filen inte innehåller följande tecken eller teckenkombinationer (F) ska ha konverterat dem enligt nedan): & konverteras till: (&) < konverteras till: (<) ' konverteras till: (')		Prohibited character - shall be converted (F43)